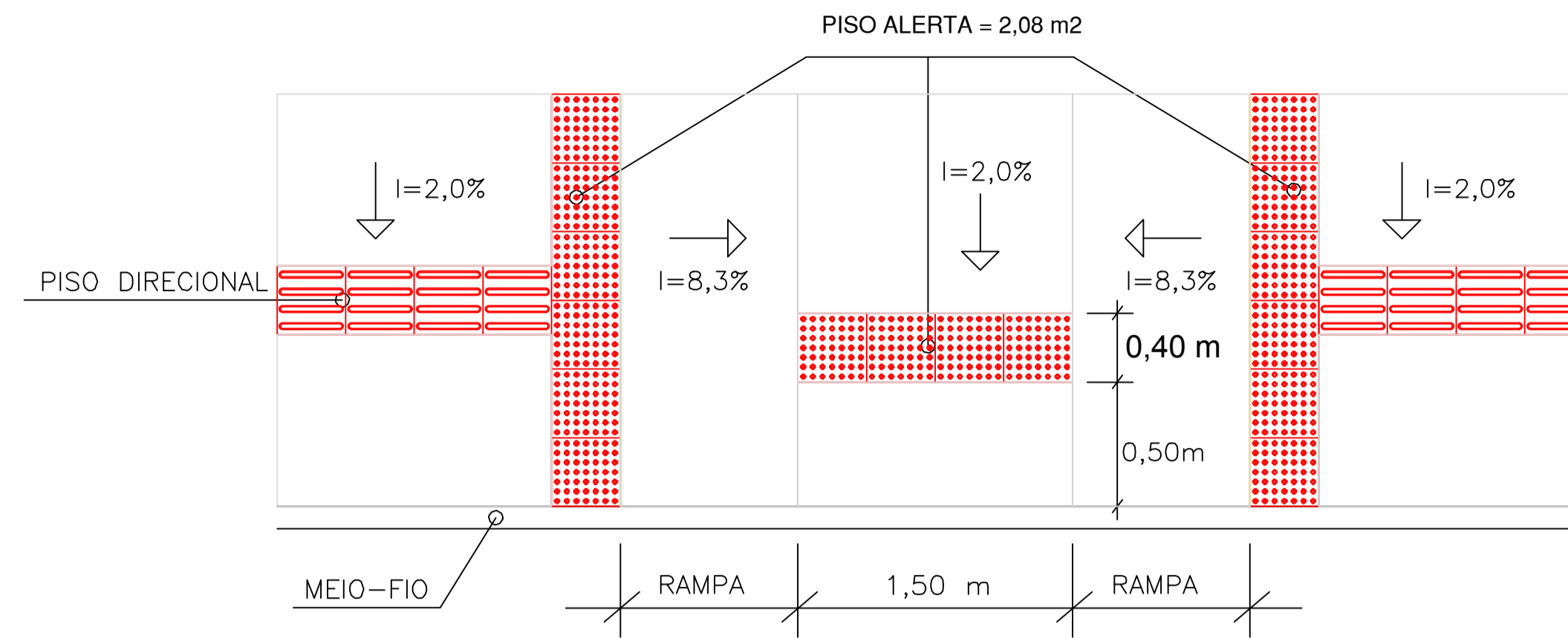
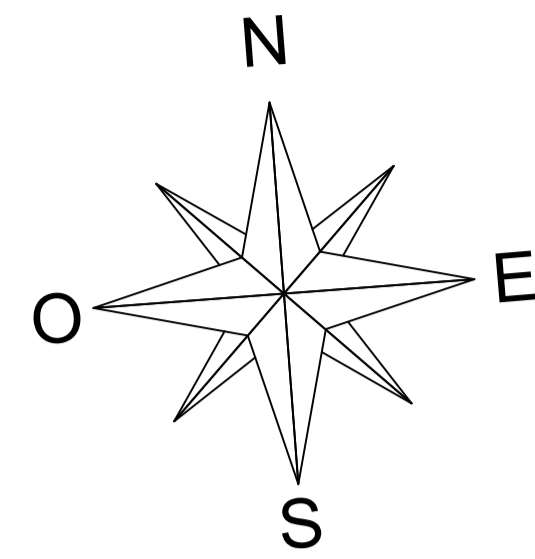
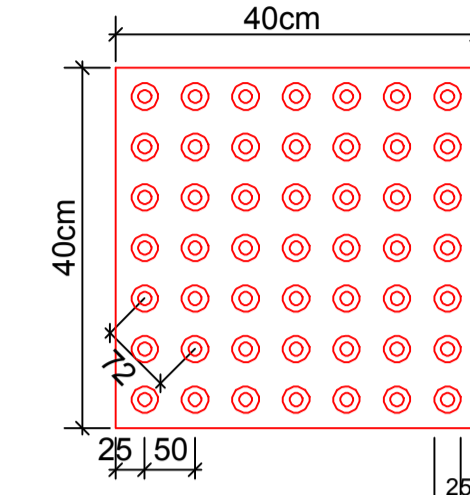


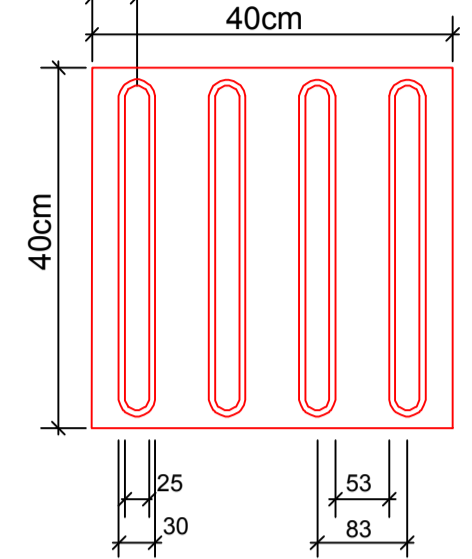
# DETALHE RAMPA DE ACESSO



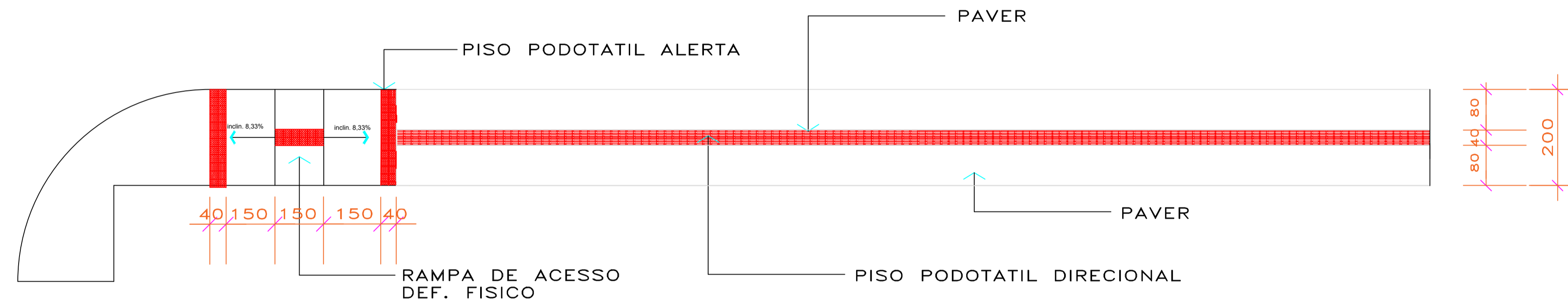
PISO TÁTIL ALERTA (40x40cm)



PISO TÁTIL DIRECIONAL (40x40cm)



OBS.: -DIMENSÕES DOS PISOS TÁTEIS EM MILÍMETROS;  
-ALTURA DO RELEVO ENTRE 4 E 5;  
-ESPESURA DO PISO 2,5.



## PASSEIO

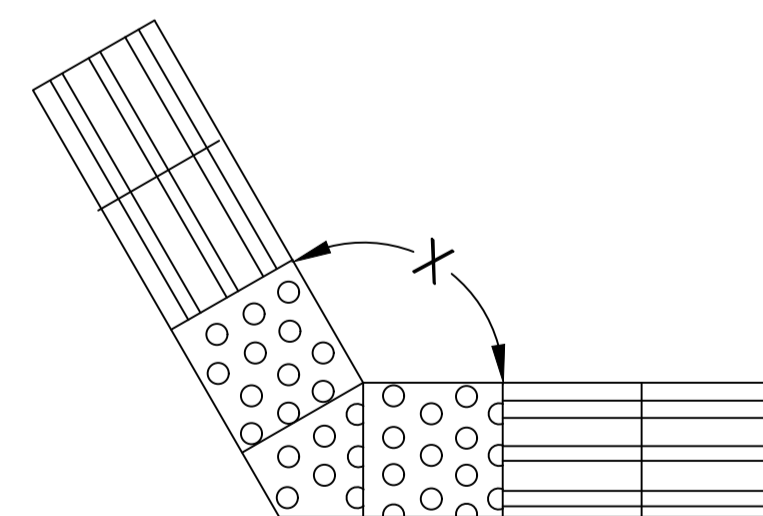


## ESTATÍSTICAS DOS PASSEIOS

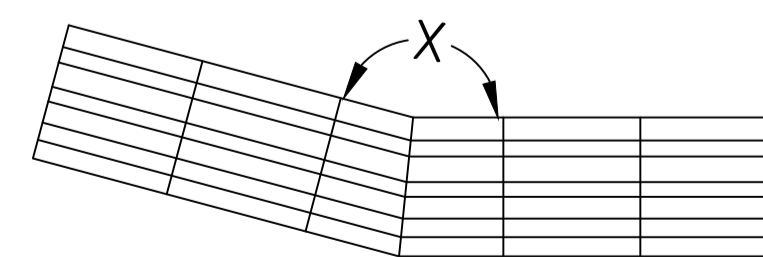
### RUA VIDAL RAMOS

EXTENSÃO	118 m
PASSEIOS	1,85 + 0,15
ÁREA DE PASSEIOS	389,46 m <sup>2</sup>
RAMPA	04 unidades

### DETALHE MUDANÇA DE DIREÇÃO COM ÂNGULO SUPERIOR A 90°



$$a) 165^\circ < x \leq 150^\circ$$



$$b) 165^\circ < x \leq 180^\circ$$


**ESTADO DE SANTA CATARINA**  
**MUNICÍPIO DE MATOS COSTA**  
 Rua Manoel Lourenço de Araújo, nº 137, Centro - cep 89.420-000  
 CNPJ 83.102.566/0001-51 - Fone (49) 3572 1111 - 3572 1121  
 email: prefeitura@matoscosta.sc.gov.br - engenharia@matoscosta.sc.gov.br

## Projeto de Pavimentação

OBRA: Pavimentação da Rua Prudente de Moraes	PROPRIETÁRIO: PREFEITURA MUNICIPAL DE MATOS COSTA	FRONTEIRA: 05-06
LOCAL: CENTRO - MATOS COSTA/SC	RESPONSÁVEL TÉCNICO/DESENHO: TAILANE APARECIDA RIBEIRO ENGENHEIRA CIVIL CREA SC nº. 163555-0	DATA: MARÇO/2021