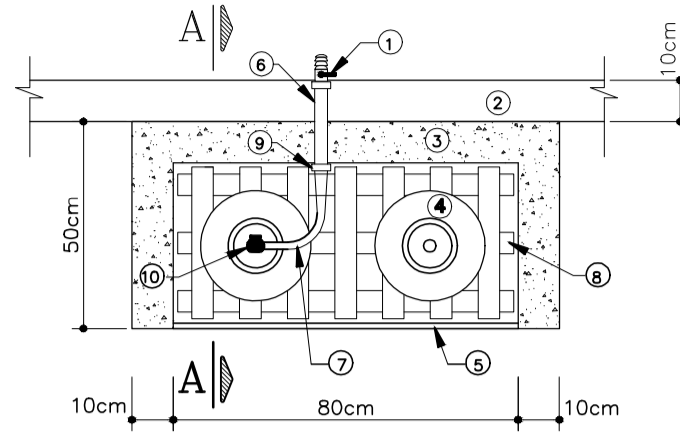
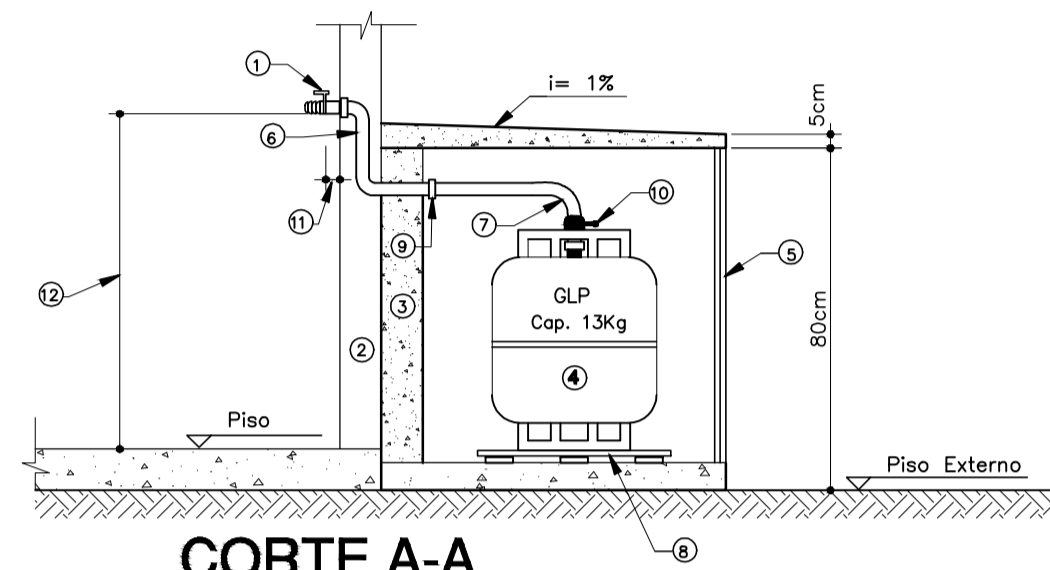


DETALHE 1
ABRIGO DE GÁS

SEM ESC



PLANTA



CORTE A-A

LEGENDA:

- ① REGISTRO DE CORTE DO TIPO FECHO RÁPIDO E TERMINAL DESTINADO A LIGAÇÃO DO APARELHO
- ② PAREDE DA COZINHA
- ③ PAREDE DO ABRIGO DE GÁS (ALVENARIA DE TIJOLOS OU CONCRETO)
- ④ BOTOÃO DE GÁS COM CAPACIDADE PARA 13Kg
- ⑤ PORTA DE VENEZIANAS OU GRADE
- ⑥ CANALIZAÇÃO METÁLICA
- ⑦ MANGUEIRA FLEXÍVEL COM TARJA AMARELA E COM A MARCA NACIONAL DE CONFORMIDADE
- ⑧ ESTRADO DE MADEIRA TIPO GRADE
- ⑨ BRAÇADEIRA
- ⑩ REGULADOR DE PRESSÃO E REGISTRO DE CORTE DO TIPO FECHO RÁPIDO
- ⑪ DISTÂNCIA MAIOR QUE 3cm
- ⑫ ALTURA ENTRE 1,00 E 1,50m

ART.94

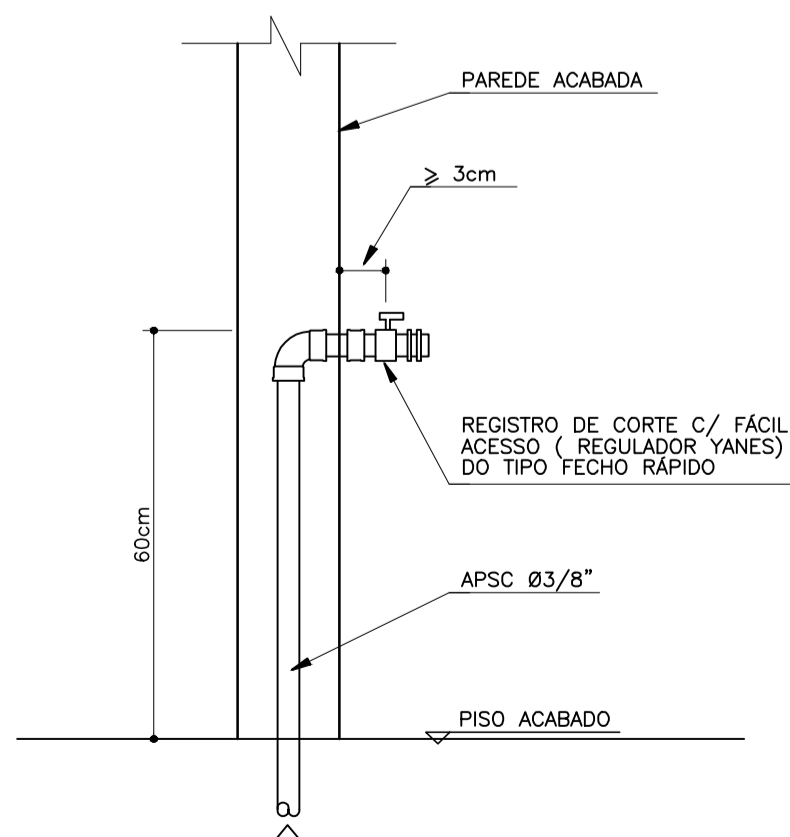
A CENTRAL DE GÁS NÃO PODERÁ SER CONSTRUÍDO COM AFASTAMENTO MENOR QUE 1,50m DE FOSSOS, RALOS, CAIXAS DE ESGOTO, DE LUZ, TELEFONE, GORDURA, VENTILAÇÃO, FOSSA E SUMIDOURO.

ART.123

- AS CANALIZAÇÕES DE GÁS DEVEM ATENDER AO SEGUINTE:
 - I - SER PERFEITAMENTE ESTANQUES.
 - II - TER UM CAIMENTO DE 0,1% NO SENTIDO DO RAMAL GERAL DE ALIMENTAÇÃO.
 - III - TER UM AFASTAMENTO MÍNIMO DE 0,30m DAS TUBULAÇÕES DE OUTRA NATUREZA E DUTOS DE CABO DE ELÉTRICIDADE.
 - IV - TER UM AFASTAMENTO DAS DEMAIS TUBULAÇÕES DE GÁS IGUAL A , NO MÍNIMO, UM DIÂMETRO DA MAIOR DAS TUBULAÇÕES CONTIGUAS.
 - V - TER UM AFASTAMENTO, NO MÍNIMO, DE 2,0m DE PÁRA-RAIOS E SEUS RESPECTIVOS TERRAS.

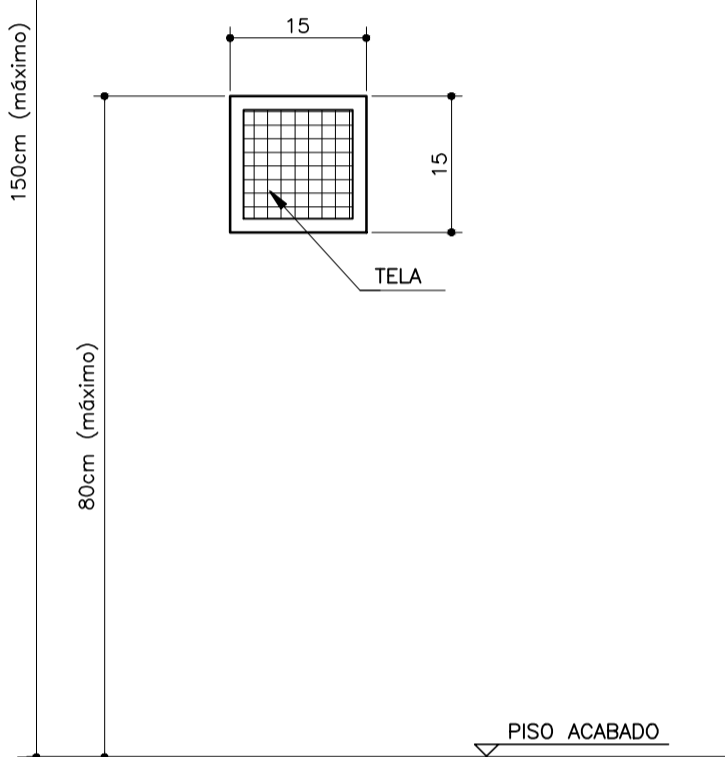
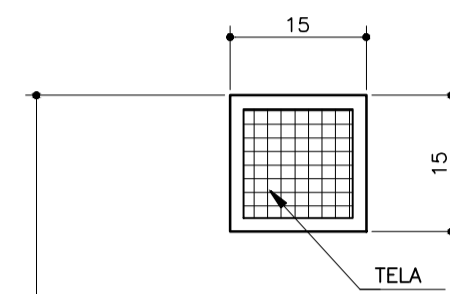
DETALHE 3
DO TERMINAL CANALIZAÇÃO DE GLP

SEM ESC



DETALHE 2
VENTILAÇÃO PERMANENTE

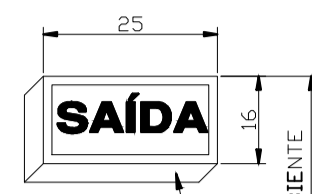
SEM ESC



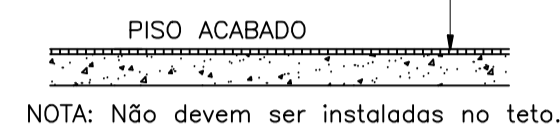
DETALHE 4

LUMINÁRIA DE SINALIZAÇÃO DE ABANDONO DE LOCAL COM INDICAÇÃO DE SAÍDA

s/ esc



LUMINÁRIA DE SINALIZAÇÃO PARA ABANDONO DE LOCAL COM FUNDO BRANCO LEITOSO E LETRAS EM VERMELHO.

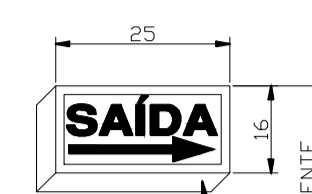


NOTA: Não devem ser instaladas no teto.

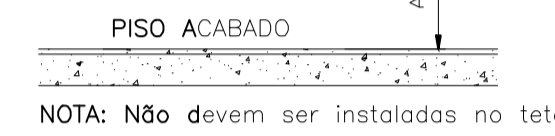
DETALHE 5

LUMINÁRIA DE SINALIZAÇÃO DE ABANDONO DE LOCAL COM SETA INDICATIVA DE SAÍDA

s/ esc



LUMINÁRIA DE SINALIZAÇÃO PARA ABANDONO DE LOCAL COM FUNDO BRANCO LEITOSO E LETRAS EM VERMELHO.



NOTA: Não devem ser instaladas no teto.

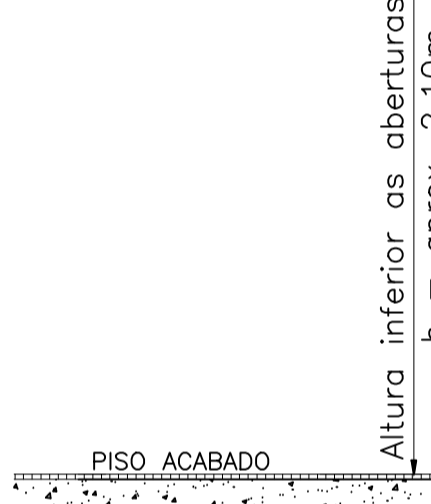
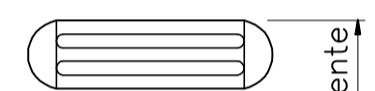
SISTEMA DE SINALIZAÇÃO DE EMERGÊNCIA SISTEMA :
- Autonomia mínima do sistema = 1 hora
- Tensão de Alimentação = 48 Vcc
- Fluxo Luminoso: 30 lúmens

LUMINÁRIAS DE SINALIZAÇÃO PARA ABANDONO DE LOCAL COM FUNDO BRANCO LEITOSO E LETRAS EM VERMELHO.
- Temperatura de resistência ao fogo/tempo = 70 graus/1 hora

DETALHE 6

INSTALAÇÃO DA LUMINÁRIA DE EMERGÊNCIA

s/ esc



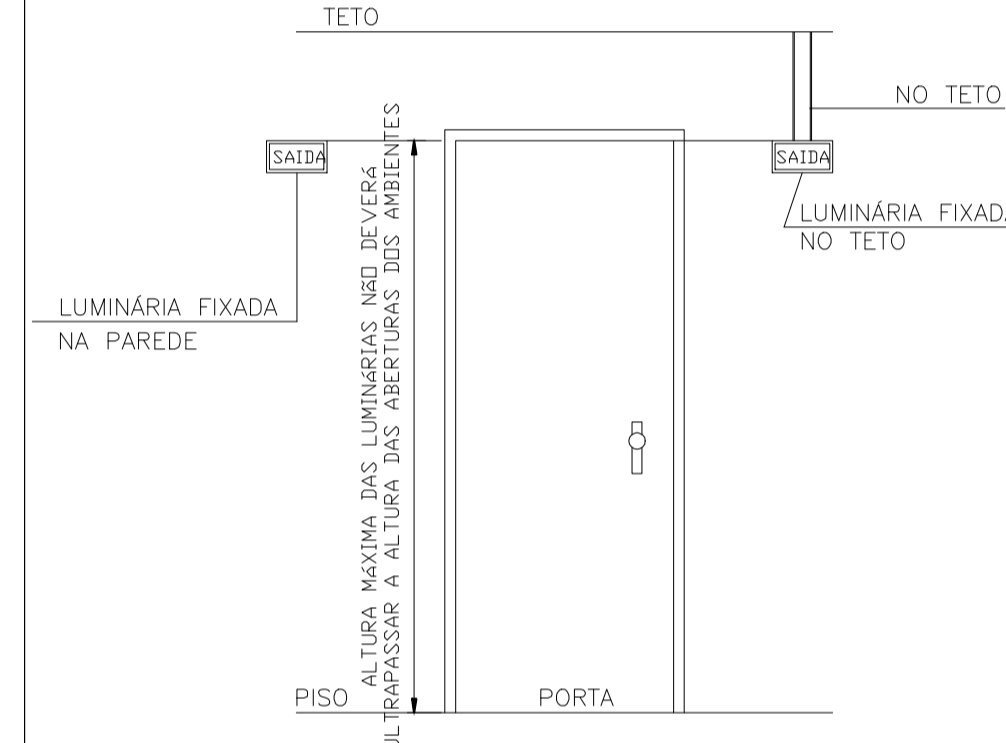
SISTEMA DE ILUMINAÇÃO DE EMERGÊNCIA SISTEMA :
- Autonomia mínima do sistema = 1 hora
- Tempo máximo de comutação = 5 segundos
- Tensão de Alimentação = 48 Vcc
- Nível mínimo de iluminação:
- 3 lux, para locais planos
- 5 lux, para locais com desnível

LUMINÁRIAS DE EMERGÊNCIA - Temperatura de resistência ao fogo/tempo = 70 graus/1 hora

LÂMPADAS - Tipo: fluorescente - Potência: 2 x 8(Watts)

DETALHE 7
ALTURA DAS LUMINÁRIAS

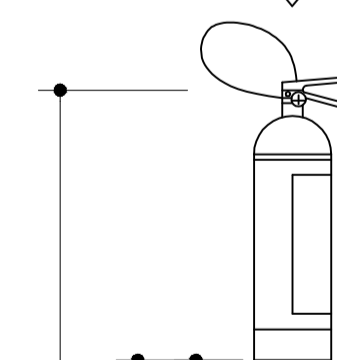
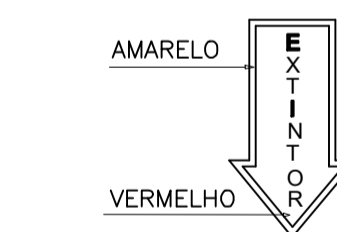
s/ esc



OBS: AS LUMINÁRIAS NÃO PODEM FICAR INSTALADAS EM ALTURAS SUPERIORES AS ABERTURAS DO AMBIENTE

DETALHE 9
DETALHES DO EXTINTOR INCÊNDIO COM SINALIZAÇÃO DE PAREDE

s/ esc

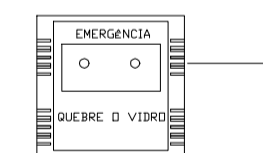


LETRAS EM NEGRITO
CIRCULO BRANCO COM BORDAS EM VERMELHO,
CIRCULO VERMELHO COM BORDAS EM BRANCO OU CIRCULO BRANCO COM BORDAS EM VERMELHO.

- FIXAÇÃO DO APARELHO: DEVERA SER INSTALADO COM PREVISÃO DE SUPORTAR 2,5 VEZES O PESO TOTAL DO APARELHO A SER INSTALADO;

DETALHE 8
ACIONADOR E SONARIZADOR DO SISTEMA DE ALARME DE INCENDIO

s/ esc



SISTEMA DE ALARME SISTEMA :
- Autonomia mínima do sistema = 1 hora
- Tensão de Alimentação = 48 Vcc
- Pressão Sonora mínima: 15 dB
- Sonoridade mínima/máxima = 90/115 dB

ESPAÇO RESERVADO PARA APROVAÇÃO

ANOTAÇÕES
Nota 1: Área do bloco A - 288,22 m²
Nota 2: Área do bloco B - 66,40 m²

Prefeitura Municipal de Matos Costa
CNPJ: 83.102.566/0001-51

Bruno Regalin Engenheiro Civil CREA/SC 164059-2
Prefeitura Municipal de Matos Costa CNPJ: 83.102.566/0001-51

AUTOR PROJETO: Bruno Regalin	Engenheiro Civil CREA/SC 164059-2	PROJ.: PPCI
PROPRIETÁRIO: Prefeitura Municipal de Matos Costa		FOLHA: 04
OBRA: Salas para setor administrativo	USO: Público	DATA: 19/02/2020
DESCRIÇÃO: Detalhes		ESCALA: 1 : 250
ENDEREÇO: Rua Frei Rogério, s/n, Centro, Matos Costa/SC		DESENHO: BRUNO
ARQUIVO DWG: Ampliação UBS - 19-02-2020.dwg		