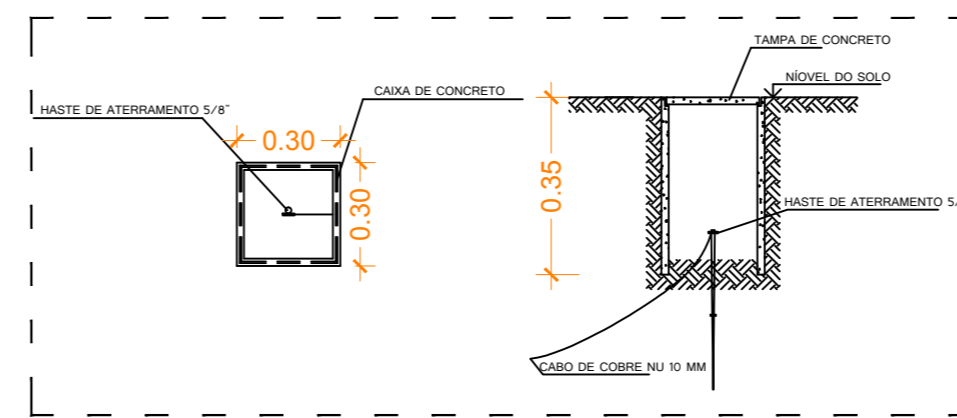
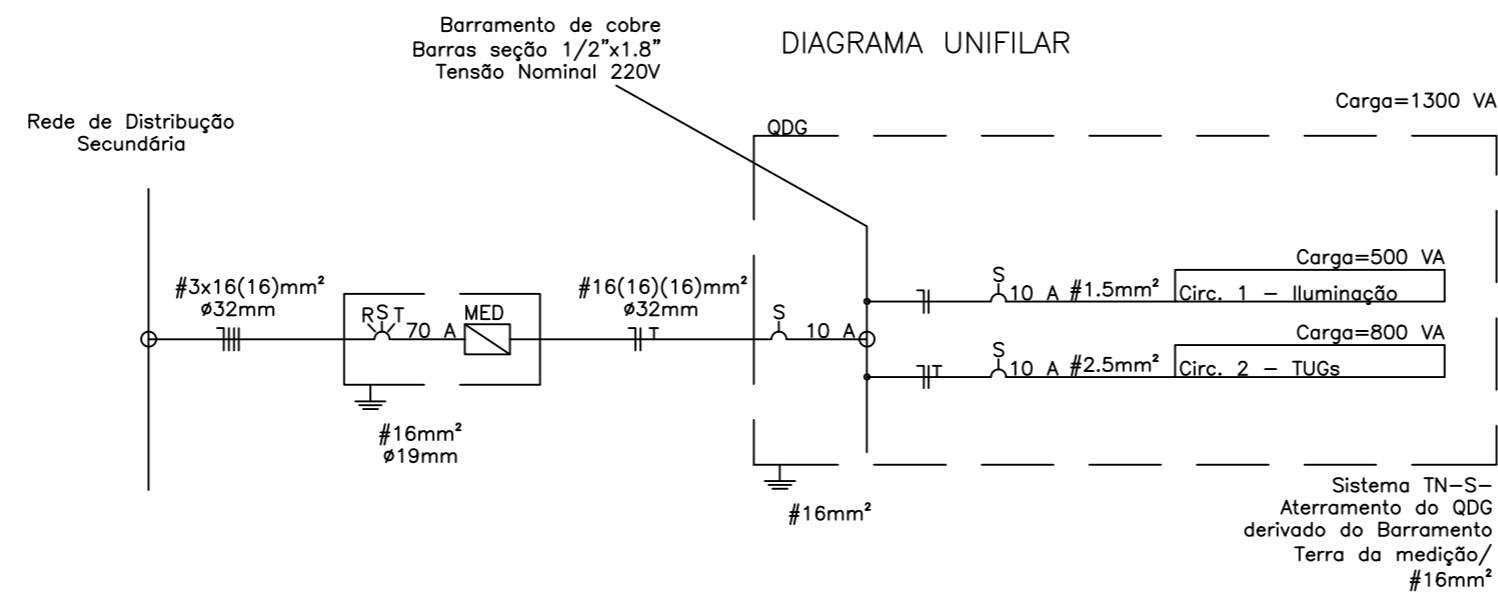


1 PLANTA BAIXA - ÁREA 116,10 M²
ESCALA 1/50

LEGENDA ELÉTRICO

	Ponto de iluminação no teto ("x" indica o circuito, "y" indica o comando e "z" indica a potência)
	Quadro de distribuição (instalação da base ao piso acabado 1600mm)
	Tomada baixa (instalação da base ao piso acabado 400mm)
	Tomada média (instalação da base ao piso acabado 1000mm)
	Tomada alta (instalação da base ao piso acabado 2200mm)
	Interruptor simples (instalação da base ao piso acabado 1200mm, "x" indica o comando)
	Interruptor duplo (instalação da base ao piso acabado 1200mm, "x" indica o comando)
	Eletroduto embutido no piso ou solo
	Eletroduto embutido na parede ou teto
	Condutor: neutro, fase, proteção e retorno



DETALHE CAIXA DE INSPEÇÃO

Circuito	Descrição	Potencia VA			Distribuição		IP	Proteção(A)	Cond (mm ²)	
		Iluminação	TUGs	TUE	Total	Fase R				Fase S
1	Iluminação	500	-	-	500		500	2,84	10-1P	1,5
2	TUGs	-	800	-	800		800	4,54	10-1P	2,5
Total		500	800	-	1300		1300	7	10-1P	16

ESTADO DE SANTA CATARINA
MUNICÍPIO DE MATOS COSTA
 Rua Manoel Lourenço de Araújo, nº 137, Centro - CEP 89.420-000
 CNPJ 83.102.566/0001-51 - Fone (49) 3572 1111 - 3572 1121
 email: prefeitura@matoscosta.sc.gov.br - engenharia@matoscosta.sc.gov.br

Estrutura para Feira Agrícola

OBRA: Estrutura para realização de feira de produtos agropecuários	PROPRIETÁRIO: PREFEITURA MUNICIPAL DE MATOS COSTA	FRANCA N.º: 06-07
ENDEREÇO: SC 135, Km 35, Interior, Matos Costa-SC Parque Municipal de Eventos Germano Passero	ASSINATURA:	
REFERÊNCIAS: Elétrico	ESCALAS: Indicada	RESPONSÁVEL TÉCNICO/DESENHO: TAILANE APARECIDA RIBEIRO ENGENHEIRA CIVIL CREA SC nº. 163555-0
DATA: Outubro/2021	ÁREA: 116,10m ²	ASSINATURA: