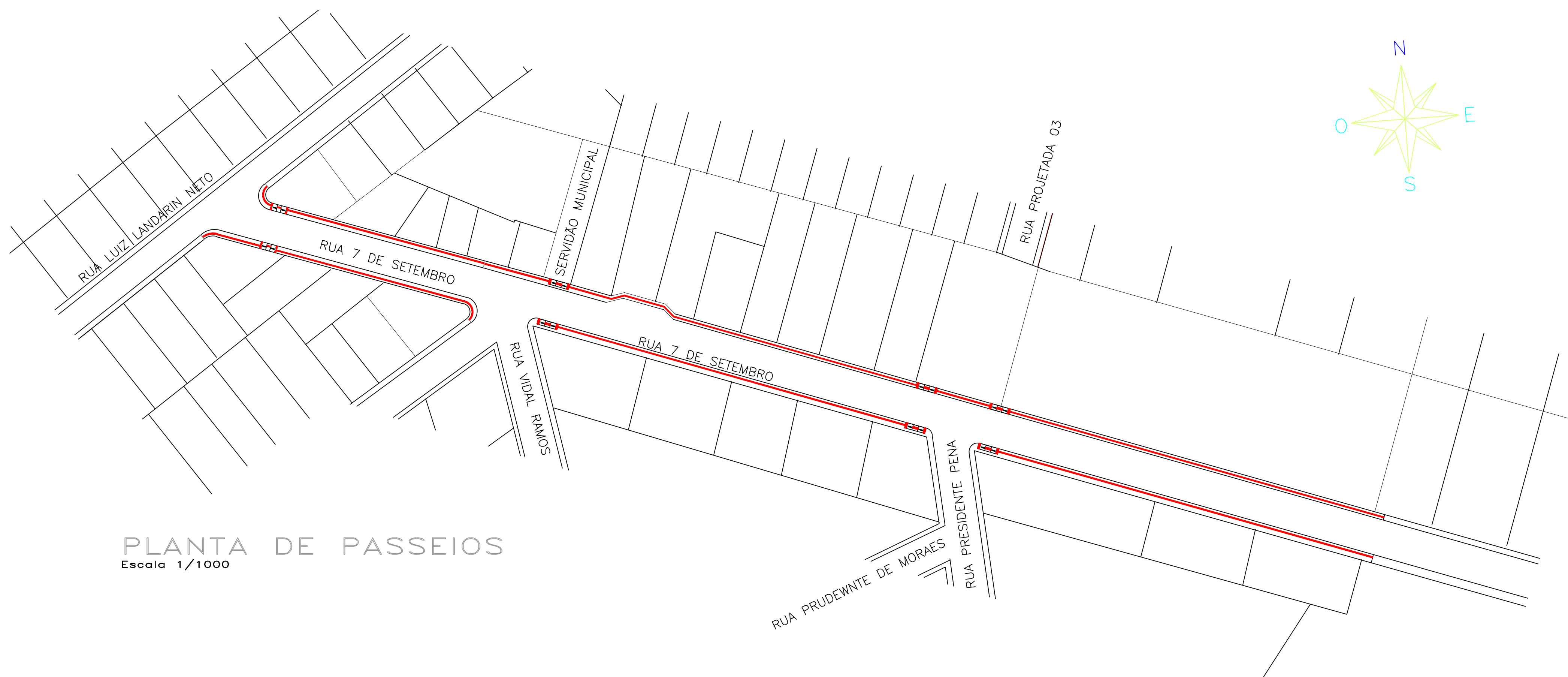


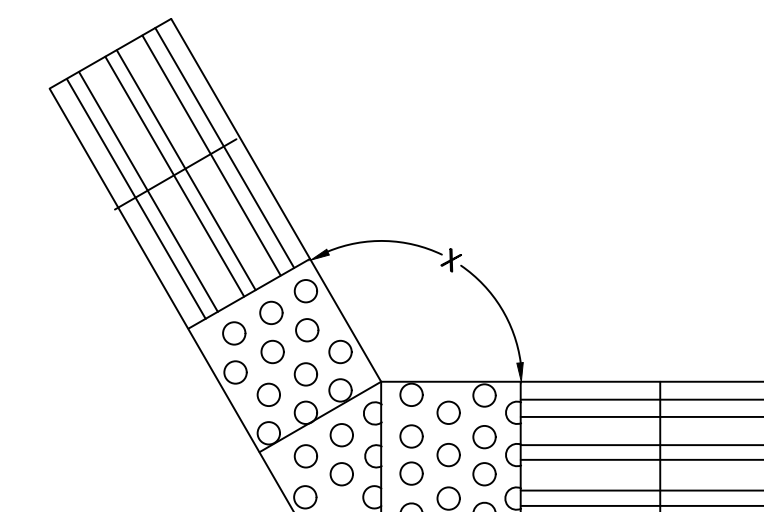
ESTATISTICA DOS PASSEIOS

RUA 7 DE SETEMBRO	
EXTENSÃO	192,00m
PASSEIOS	2,50m
FAIXA LIVRE COM BRITA 0	0,70m
PASSEIOS CONCRETO POLIDO	1,80m
AREA CONCRETO POLIDO	345,60m ²
RAMPA	02 UN

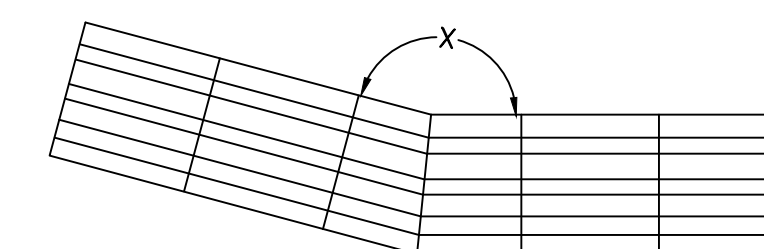


PLANTA DE PASSEIOS
Escala 1/1000

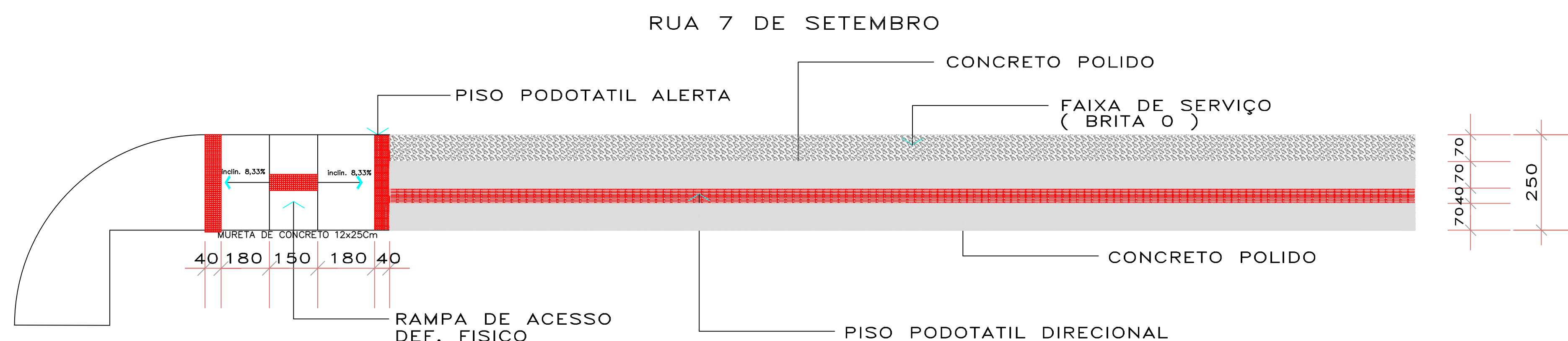
DETALHE MUDANÇA DE DIREÇÃO COM ÂNGULO SUPERIOR A 90°



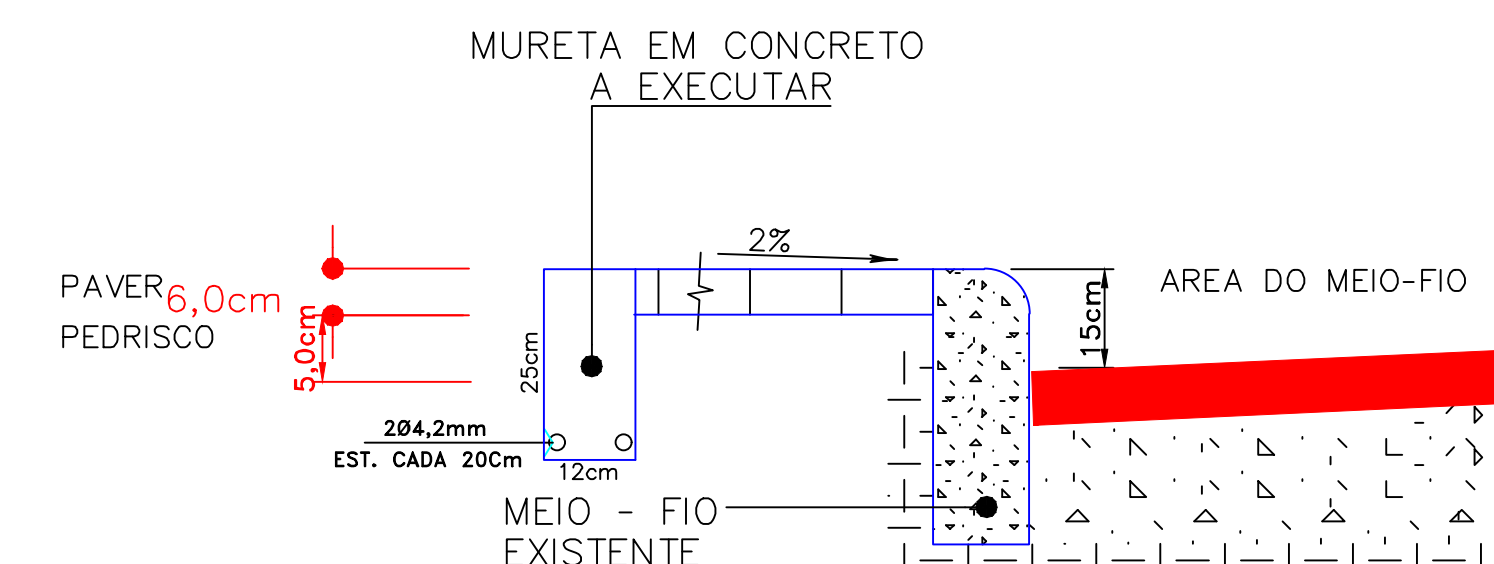
a) $165^\circ < x \leq 150^\circ$



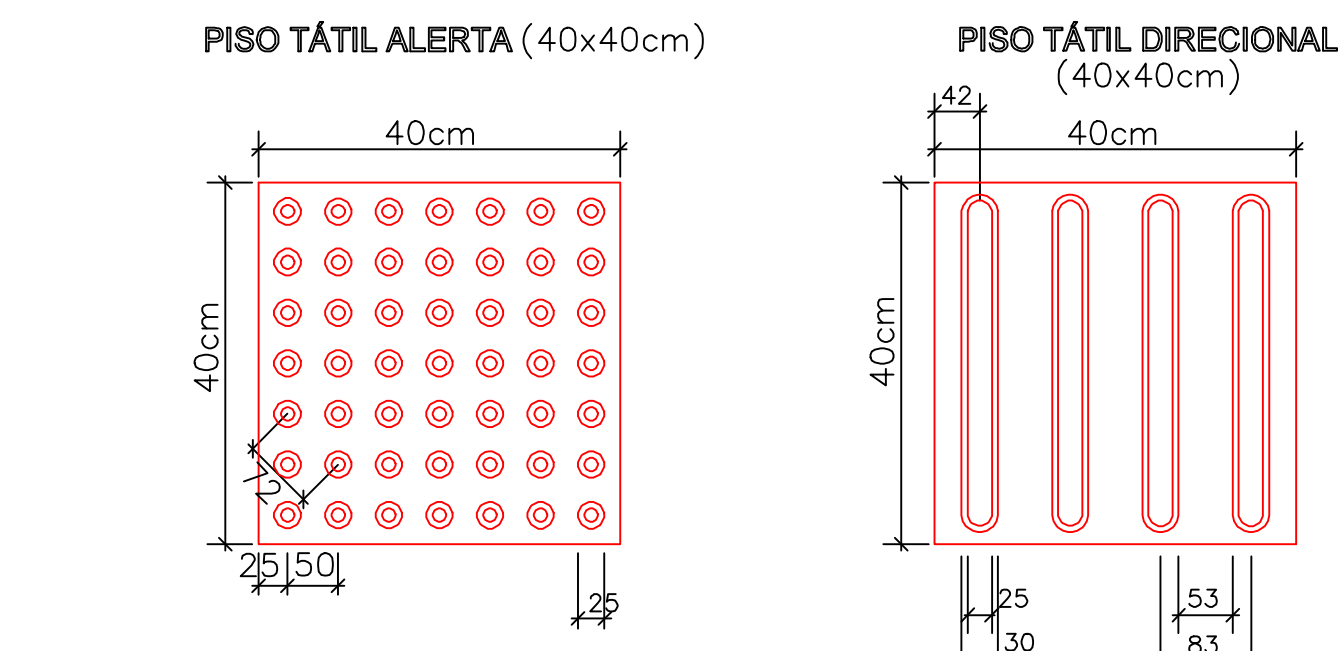
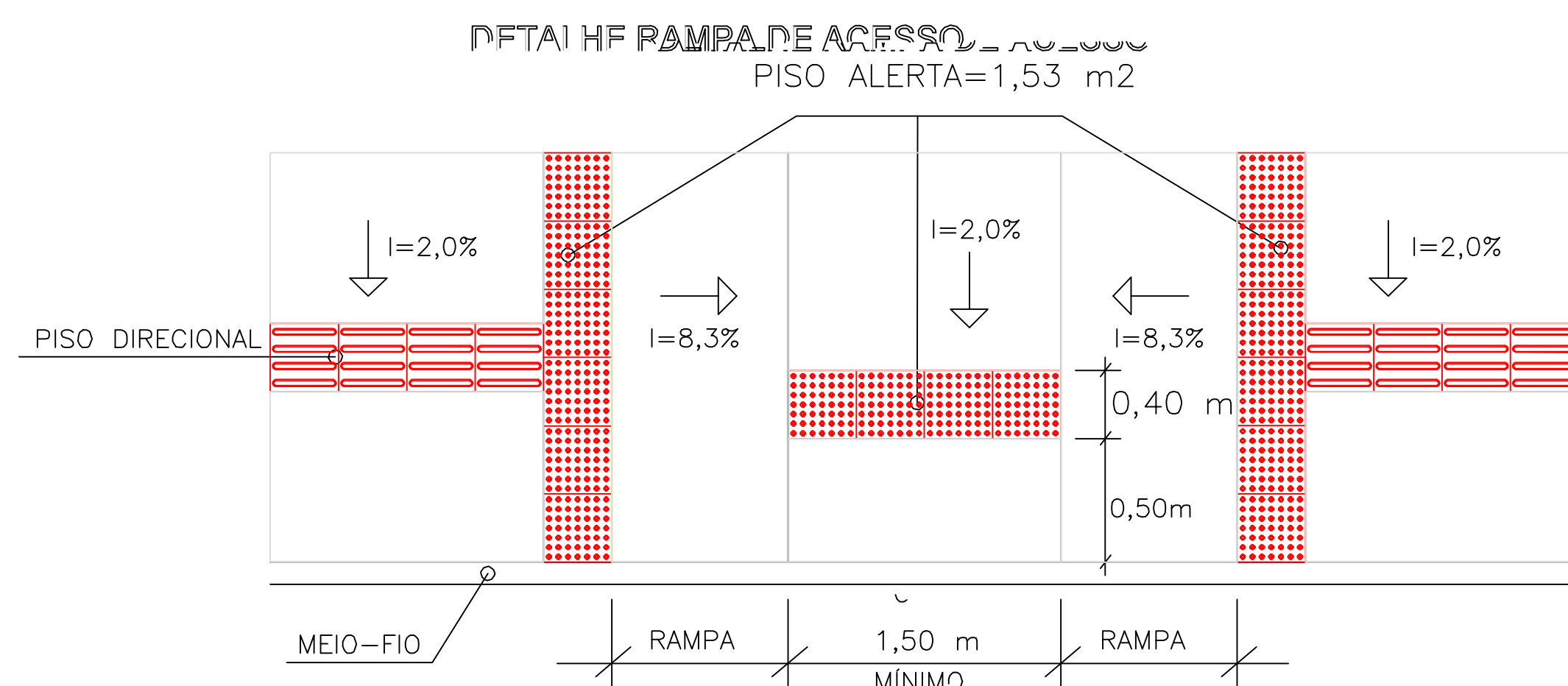
b) $165^\circ < x \leq 180^\circ$



PASSEIO SEM ESC.



DETALHE



OBS.: -DIMENSÕES DOS PISOS TÁTEIS EM MILÍMETROS;
-ALTURA DO RELEVO ENTRE 4 E 5;
-ESPESURA DO PISO 2,5.

ANOTAÇÕES		
<p>Prefeitura Municipal de Matos Costa CNPJ: 83.102.566/0001-51</p>		
Autor Projeto: BRUNO REGALIN Engenheiro Civil CREA/SC - 164059-2		PROJ.: PAVIMENTAÇÃO
Proprietário: PREFEITURA MUNICIPAL DE MATOS COSTA		FOLHA: 06
Obra: PAVIMENTAÇÃO EM LAJOTA EM TRECHO DA RUA SETE DE SETEMBRO		
Descrição: PLANTA DE PASSEIOS ESTATÍSTICAS		DATA: NOVEMBRO/2019
Endereço: RUA SETE DE SETEMBRO, CENTRO, MATOS COSTA - SC		ESCALA: INDICADA
Arquivo DWG: Prolongação Rua 7 de Setembro.dwg		DESENHO: BRUNO