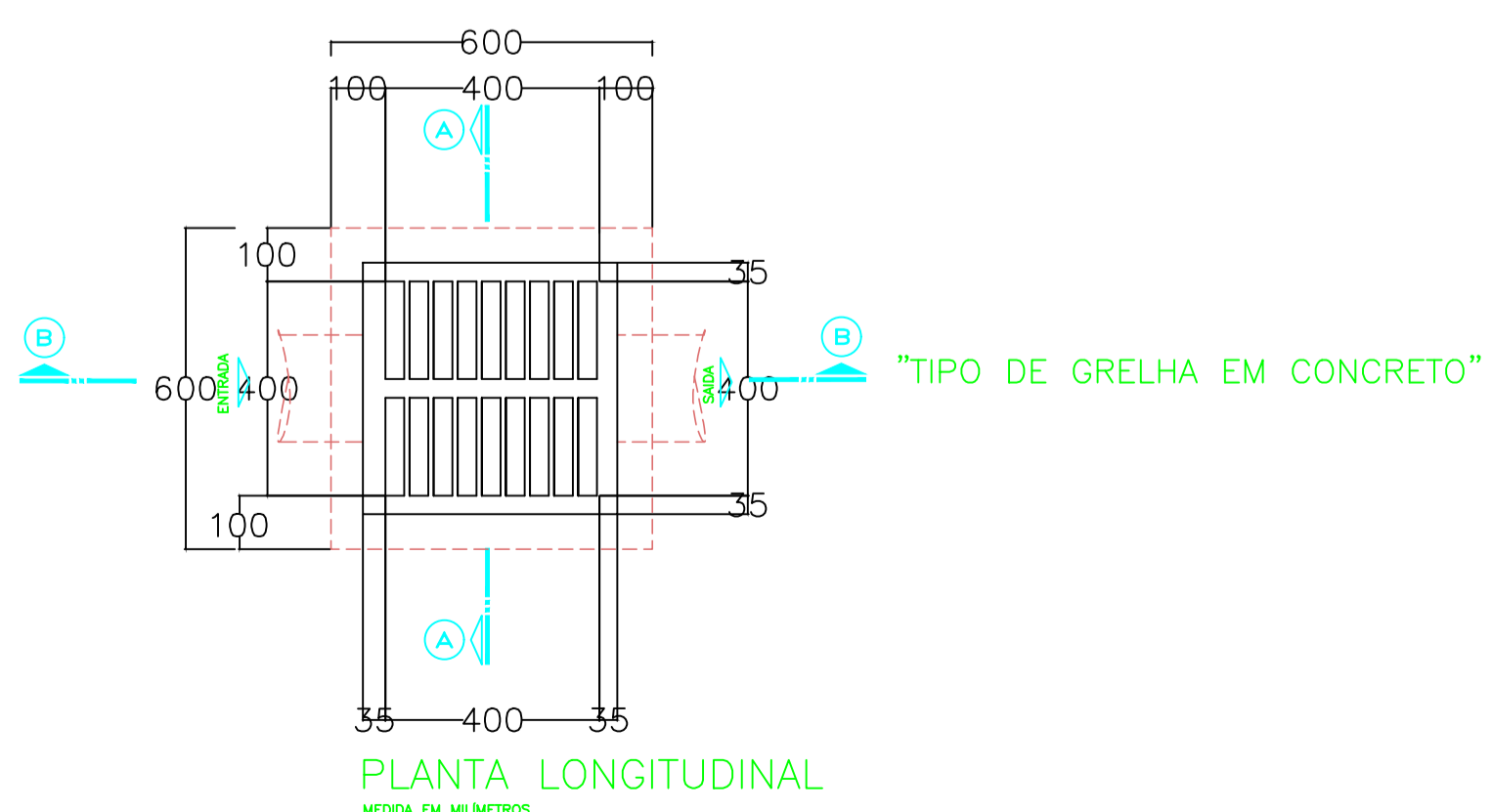
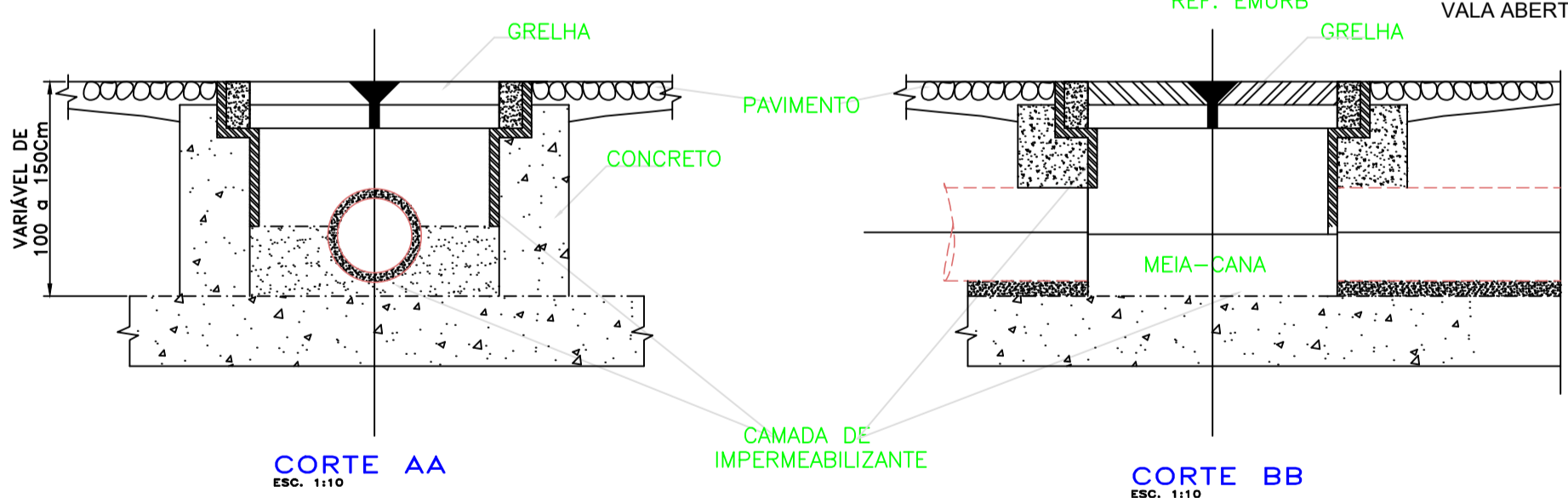
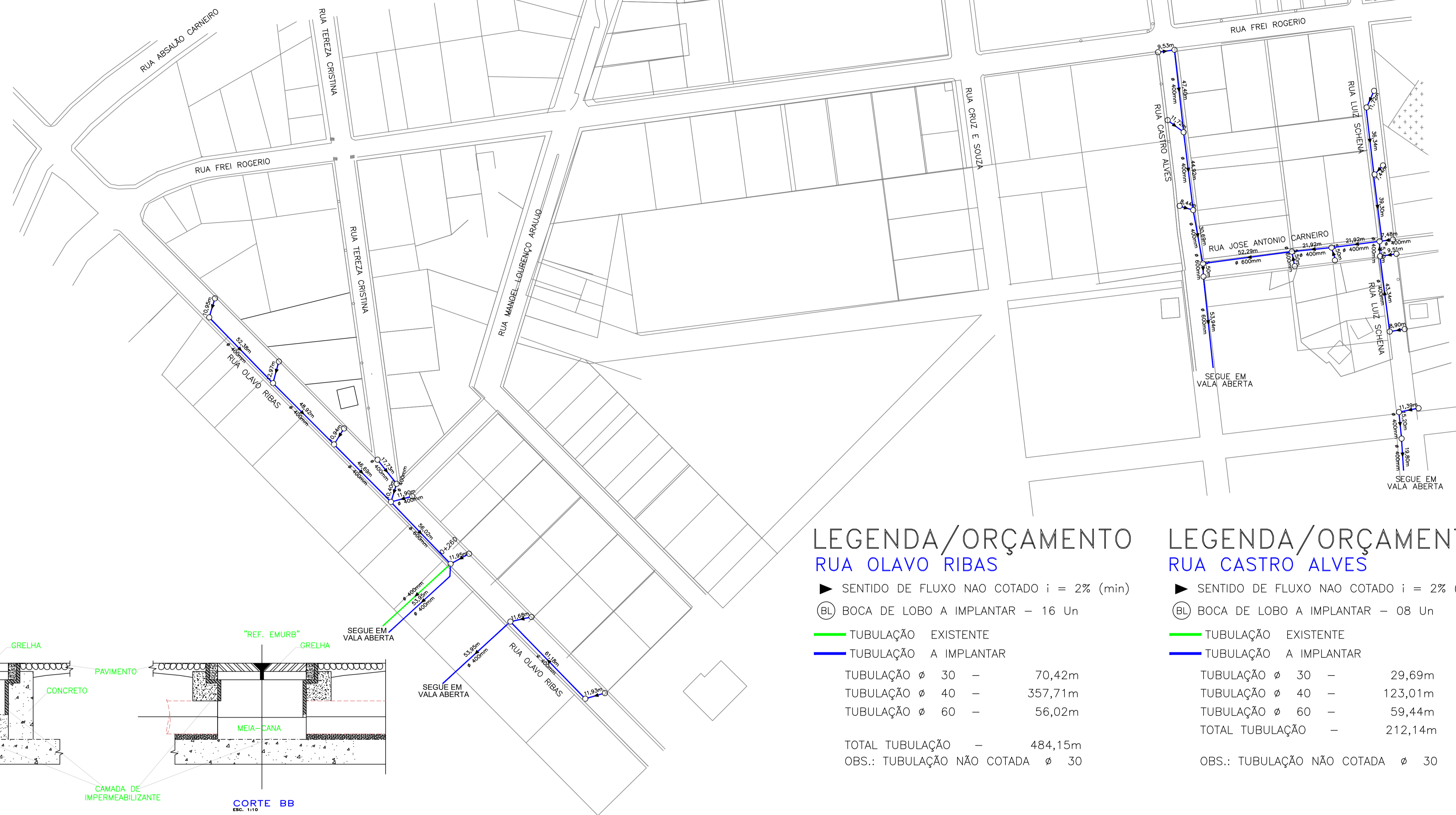


# SETOR 03



## LEGENDA/ORÇAMENTO RUA OLAVO RIBAS

- ▶ SENTIDO DE FLUXO NÃO COTADO  $i = 2\%$  (min)
  - Ⓛ BOCA DE LOBO A IMPLANTAR - 16 Un
  - TUBULAÇÃO EXISTENTE
  - TUBULAÇÃO A IMPLANTAR
- |                        |          |                |
|------------------------|----------|----------------|
| TUBULAÇÃO $\phi$ 30    | -        | 70,42m         |
| TUBULAÇÃO $\phi$ 40    | -        | 357,71m        |
| TUBULAÇÃO $\phi$ 60    | -        | 56,02m         |
| <b>TOTAL TUBULAÇÃO</b> | <b>-</b> | <b>484,15m</b> |
- OBS.: TUBULAÇÃO NÃO COTADA  $\phi$  30

## LEGENDA/ORÇAMENTO RUA CASTRO ALVES

- ▶ SENTIDO DE FLUXO NÃO COTADO  $i = 2\%$  (min)
  - Ⓛ BOCA DE LOBO A IMPLANTAR - 08 Un
  - TUBULAÇÃO EXISTENTE
  - TUBULAÇÃO A IMPLANTAR
- |                        |          |                |
|------------------------|----------|----------------|
| TUBULAÇÃO $\phi$ 30    | -        | 29,69m         |
| TUBULAÇÃO $\phi$ 40    | -        | 123,01m        |
| TUBULAÇÃO $\phi$ 60    | -        | 59,44m         |
| <b>TOTAL TUBULAÇÃO</b> | <b>-</b> | <b>212,14m</b> |
- OBS.: TUBULAÇÃO NÃO COTADA  $\phi$  30

## LEGENDA RUA LUIZ SCHENA


- ▶ SENTIDO DE FLUXO NÃO COTADO  $i = 2\%$  (min)
  - Ⓛ BOCA DE LOBO A IMPLANTAR - 13 Un
  - TUBULAÇÃO EXISTENTE
  - TUBULAÇÃO A IMPLANTAR
- |                        |          |                |
|------------------------|----------|----------------|
| TUBULAÇÃO $\phi$ 30    | -        | 124,60m        |
| TUBULAÇÃO $\phi$ 40    | -        | 91,32m         |
| <b>TOTAL TUBULAÇÃO</b> | <b>-</b> | <b>215,92m</b> |
- OBS.: TUBULAÇÃO NÃO COTADA  $\phi$  30

## LEGENDA RUA JOSÉ ANTONIO CARNEIRO

- ▶ SENTIDO DE FLUXO NÃO COTADO  $i = 2\%$  (min)
  - Ⓛ BOCA DE LOBO A IMPLANTAR - 04 Un
  - TUBULAÇÃO EXISTENTE
  - TUBULAÇÃO A IMPLANTAR
- |                        |          |                |
|------------------------|----------|----------------|
| TUBULAÇÃO $\phi$ 30    | -        | 5,50m          |
| TUBULAÇÃO $\phi$ 40    | -        | 43,84m         |
| TUBULAÇÃO $\phi$ 60    | -        | 57,79m         |
| <b>TOTAL TUBULAÇÃO</b> | <b>-</b> | <b>107,13m</b> |
- OBS.: TUBULAÇÃO NÃO COTADA  $\phi$  30

**DIREITOS AUTORAIS RESERVADOS**

ALTERAÇÕES DO PROJETO SOMENTE PODERÃO SER EFETUADAS MEDIANTE AUTORIZAÇÃO DO PROJETISTA

	<b>TÍTULO</b> <b>PAVIMENTAÇÃO COM LAJOTAS</b>	PRANCHA <span style="font-size: 2em;">08</span>
	REFERÊNCIA <b>DRENAGEM SETOR 03</b> <b>DETALHE BOCA DE LOBO</b> <b>LEGENDA/ORÇAMENTO</b>	
PROPRIETÁRIO Associação dos Municípios do Alto Vale do Rio do Peixe	ASSINATURA <b>P. M. MATOS COSTA</b> CNPJ. 83.102.566/0001-51	ASSINATURA
RESPONSÁVEL TÉCNICO Dorival Carlos Braga Presidente Odivar Clóvis Biscaro Secretário Executivo	ASSINATURA <b>RONALDO REGALIN</b> CREA SC 36714-0	ASSINATURA
DESENHO R.R.	ESCALA 1 / 2500	PREFEITURA DATA JULHO/2019

Av. Manoel Roque, 99  
Videira - SC  
Fone 5660255