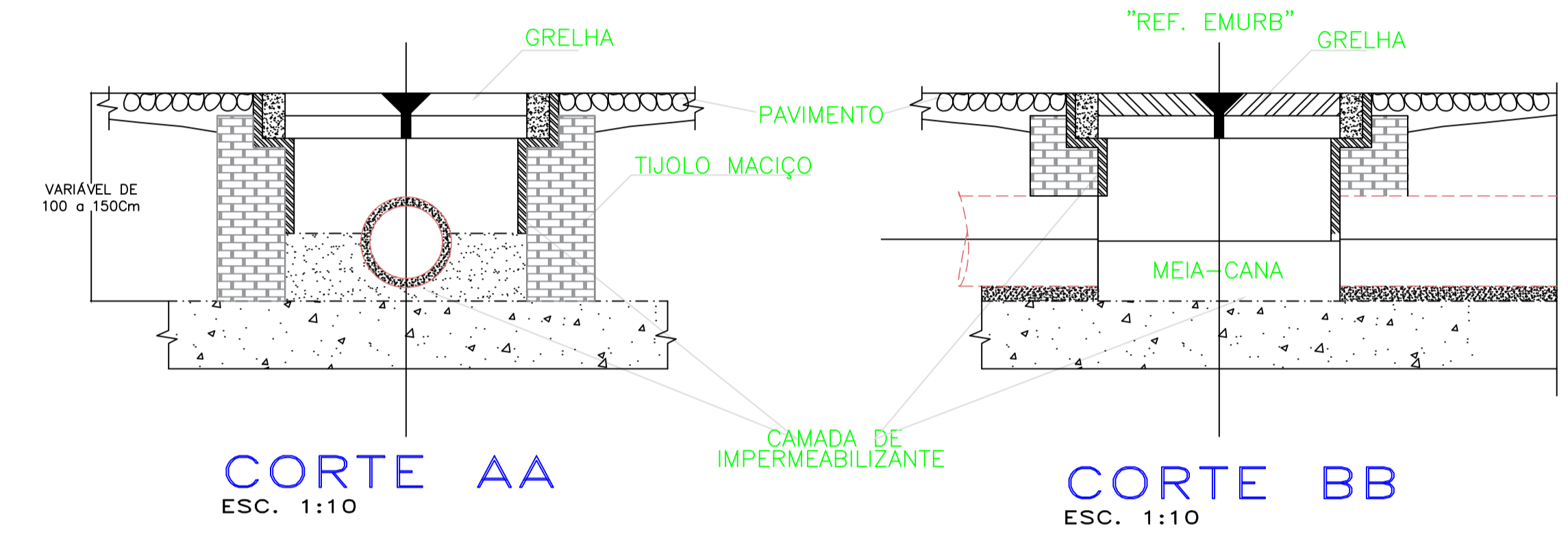


DRENAGEM
Escala 1/1000

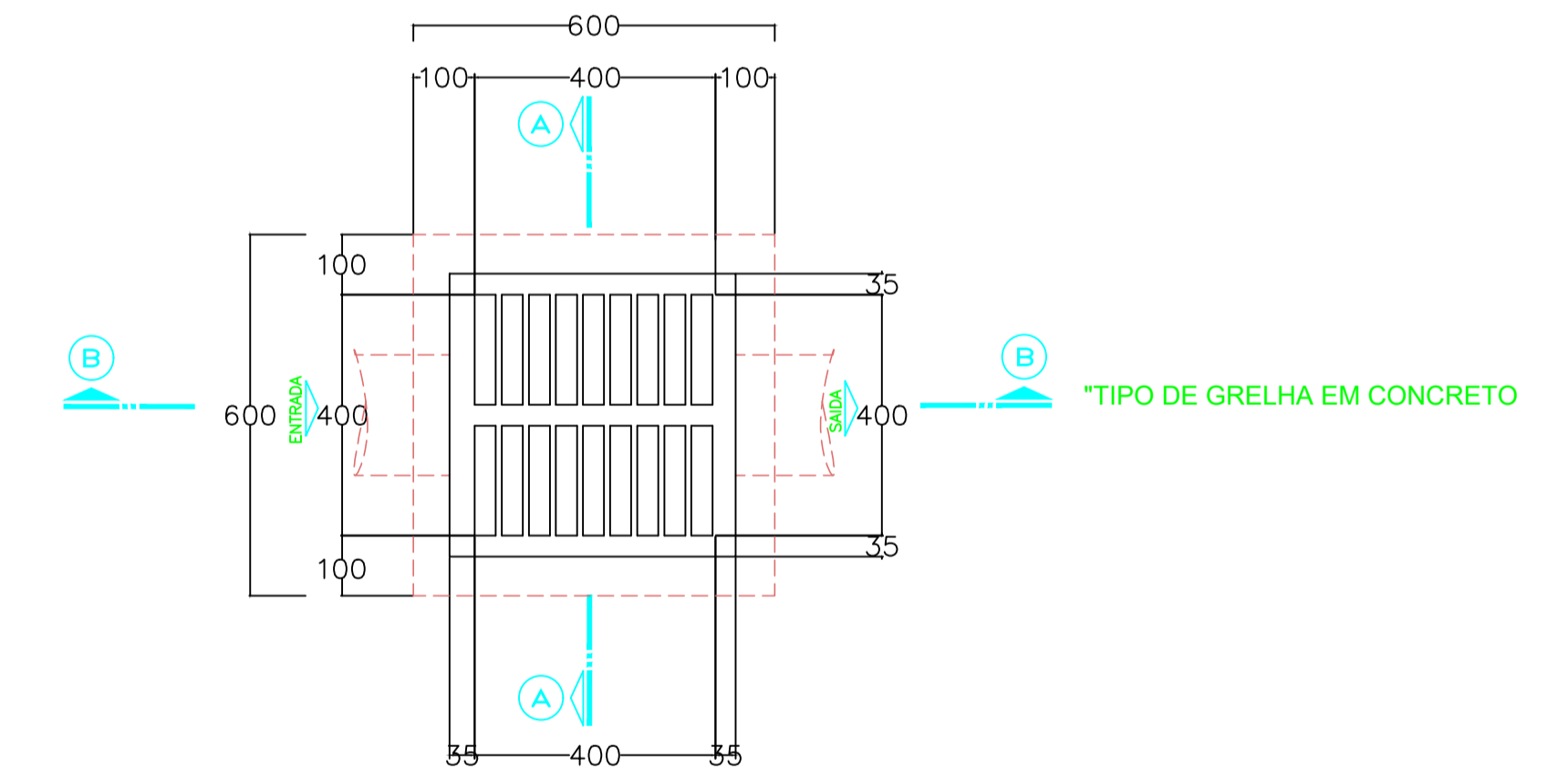
LEGENDA/ORÇAMENTO

- RUA 7 DE SETEMBRO**
- ▶ SENTIDO DE FLUXO NAO COTADO i = 2% (min)
 - ⊙ BOCA DE LOBO IMPLANTADA - 05UN
 - ⊙ BOCA DE LOBO EXISTENTE
 - TUBULAÇÃO EXISTENTE
 - TUBULAÇÃO IMPLANTADA
- | | |
|------------------------|----------------|
| TUBULAÇÃO Ø 30 | 10,75m |
| TUBULAÇÃO Ø 40 | 76,95m |
| TUBULAÇÃO Ø 60 | 13,05m |
| TOTAL TUBULAÇÃO | 100,75m |



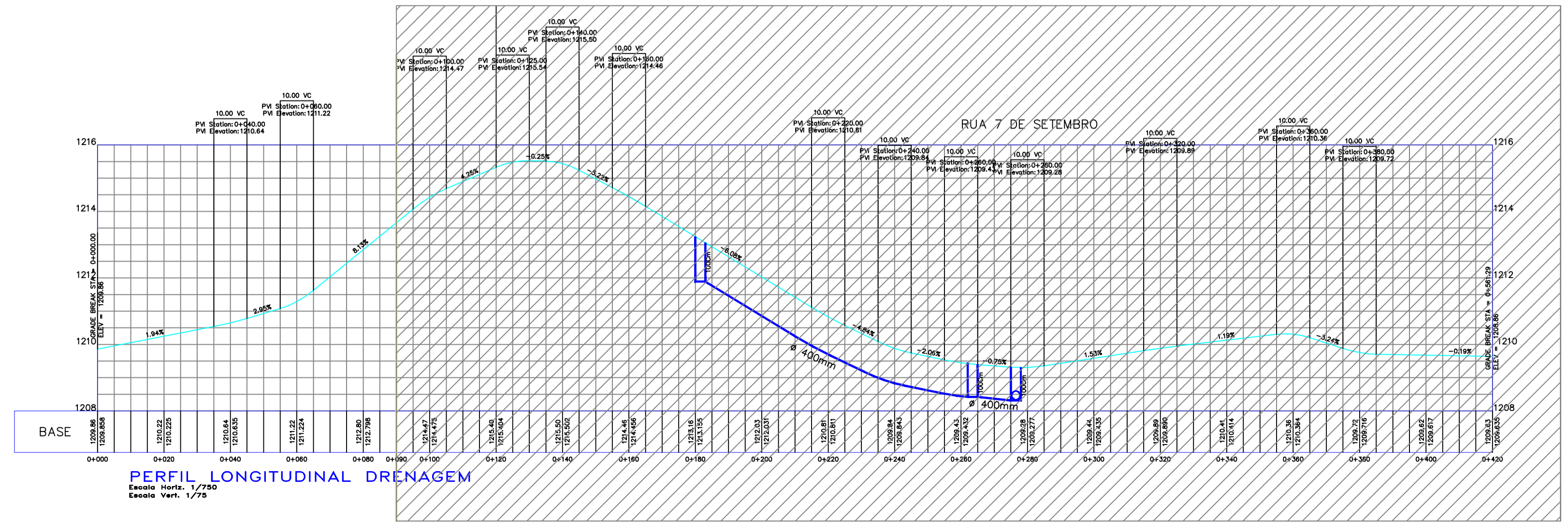
CORTE AA
ESC. 1:10

CORTE BB
ESC. 1:10



PLANTA LONGITUDINAL
MEDIDA EM MILÍMETROS

TRECHO A EXECUTAR



PERFIL LONGITUDINAL DRENAGEM
Escala Horiz. 1/750
Escala Vert. 1/75

MARÇO / 2019
RUA 7 DE SETEMBRO

DIREITOS AUTORAIS RESERVADOS
ALTERACOES DO PROJETO SOMENTE PODERAO SER EFETUADAS MEDIANTE AUTORIZACAO DO PROJETISTA

 AMARP Associação dos Municípios do Alto Vale do Rio do Peixe Dorival Carlos Braga Presidente Odivar Clávis Biscaia Secretário Executivo Av. Manoel Roque, 99 Videira - SC Fone 5860255	TÍTULO	PRANCHA
	PROJETO DE PAVIMENTAÇÃO	07
	REFERENCIA	
	DRENAGEM DETALHE BOCA DE LOBO LEGENDA / ORÇAMENTO	
PROPRIETARIO	ASSINATURA	
MUNICIPIO DE MATOS COSTA CNPJ. 83.102.566/0001-51		
RESPONSÁVEL TÉCNICO	ASSINATURA	
RONALDO REGALIN CREA SC 38714-0		
DESENHO	ESCALA	PREFEITURA
R.R	1 / 1000	
	DATA	
	MARÇO/2019	