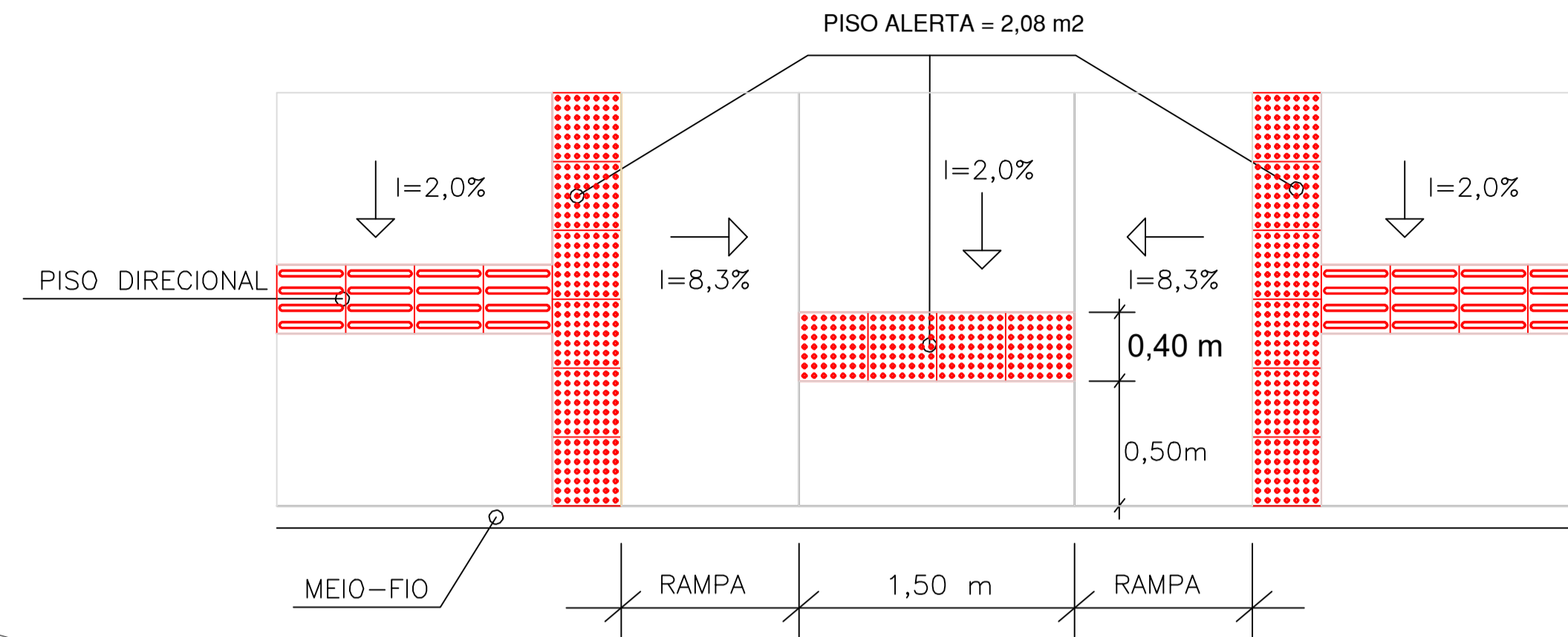
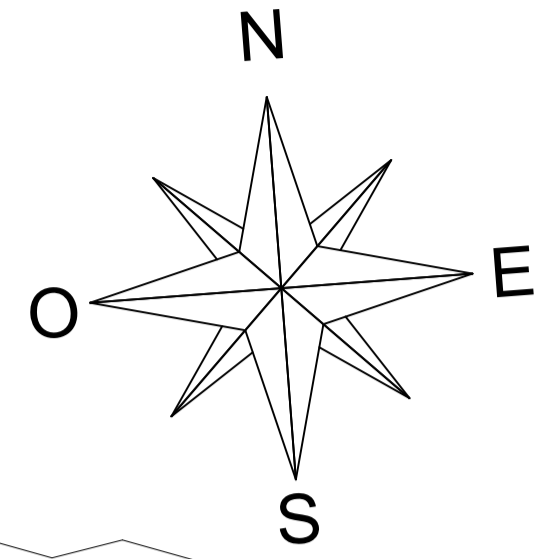
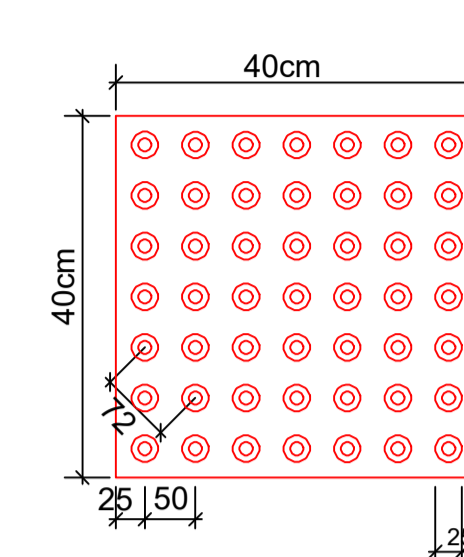


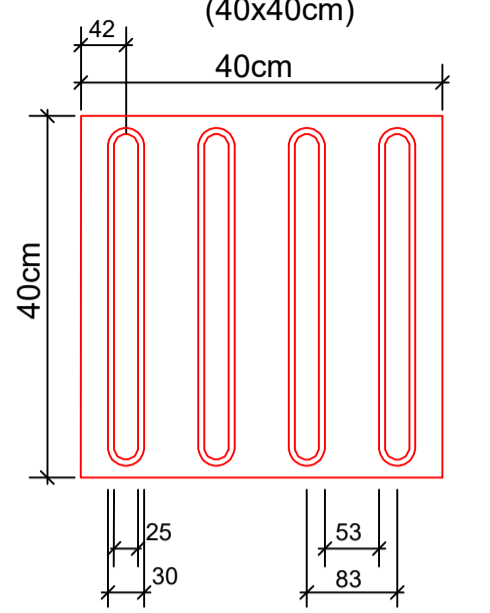
DETALHE RAMPA DE ACESSO



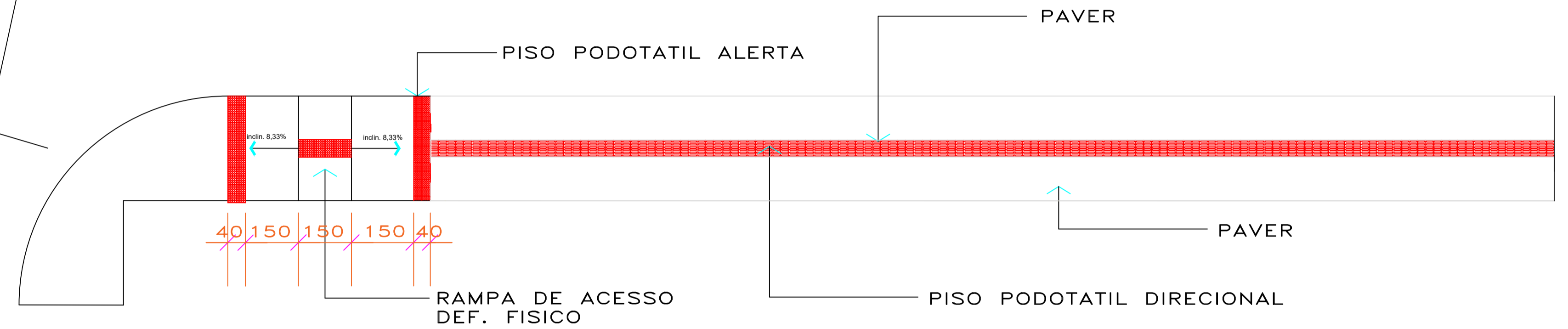
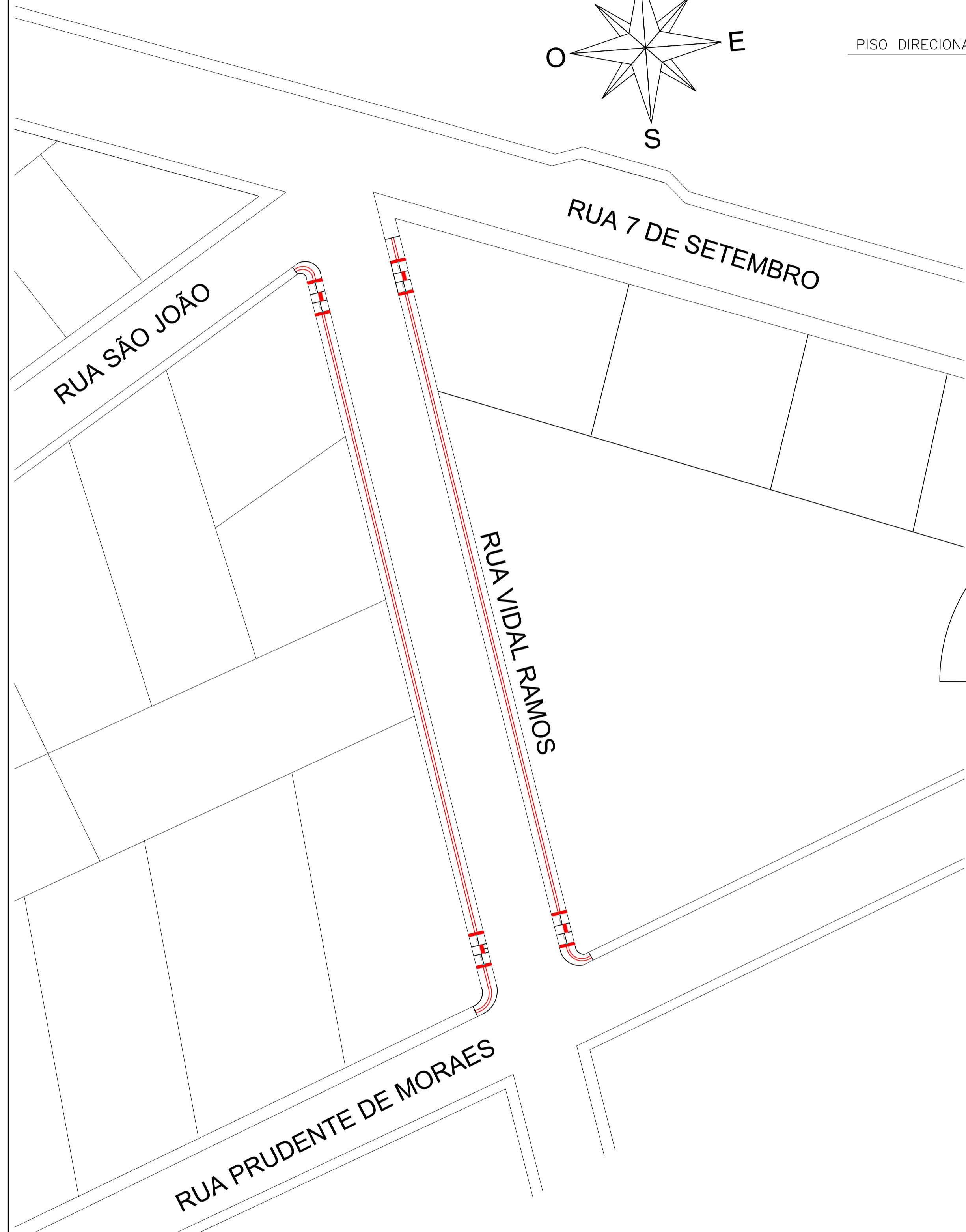
PISO TÁTIL ALERTA (40x40cm)



PISO TÁTIL DIRECIONAL (40x40cm)

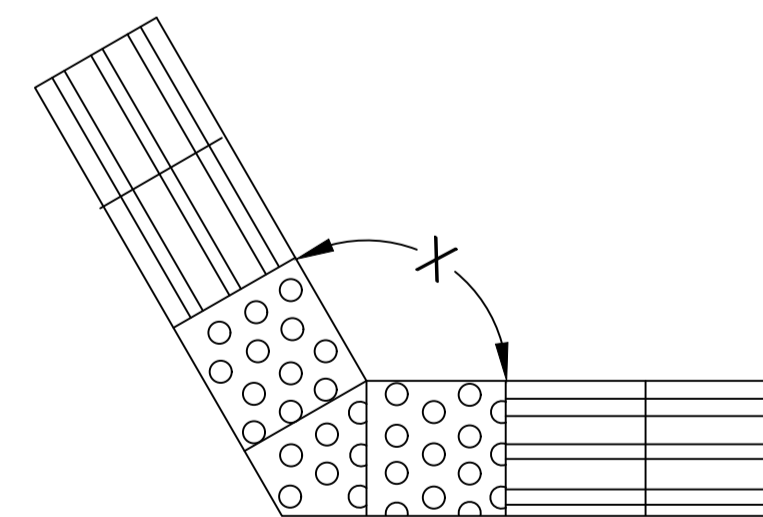


OBS.: -DIMENSÕES DOS PISOS TÁTEIS EM MILIMETROS;
-ALTURA DO RELEVO ENTRE 4 E 5;
-ESPESSURA DO PISO 2,5.

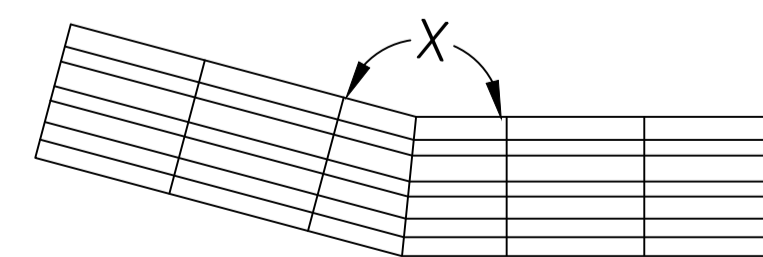


PASSEIO

DETALHE MUDANÇA DE DIREÇÃO COM ÂNGULO SUPERIOR A 90°



$$a) 165^\circ < x \leq 150^\circ$$



$$b) 165^\circ < x \leq 180^\circ$$


ESTADO DE SANTA CATARINA
MUNICÍPIO DE MATOS COSTA
 Rua Manoel Lourenço de Araújo, nº 137, Centro - cep 89.420-000
 CNPJ 83.102.566/0001-51 - Fone (49) 3572 1111 - 3572 1121
 email: prefeitura@matoscosta.sc.gov.br - engenharia@matoscosta.sc.gov.br

Projeto de Pavimentação

OBRA: Pavimentação da Rua Vidal Ramos
 PROPRIETÁRIO: PREFEITURA MUNICIPAL DE MATOS COSTA
 FASE: CENTRO - MATOS COSTA/SC
 DATA: 05-06

REFERÊNCIAS: PLANTA DE PASSEIOS
 RAMPA ACESSIBILIDADE
 ESCALAS: 1:500
 RESPONSÁVEL TÉCNICO/DESENHO:
TAILANE APARECIDA RIBEIRO
 ENGENHEIRA CIVIL
 CREA SC nº. 163555-0

DATA: FEVEREIRO/2022

VARIÁVEL