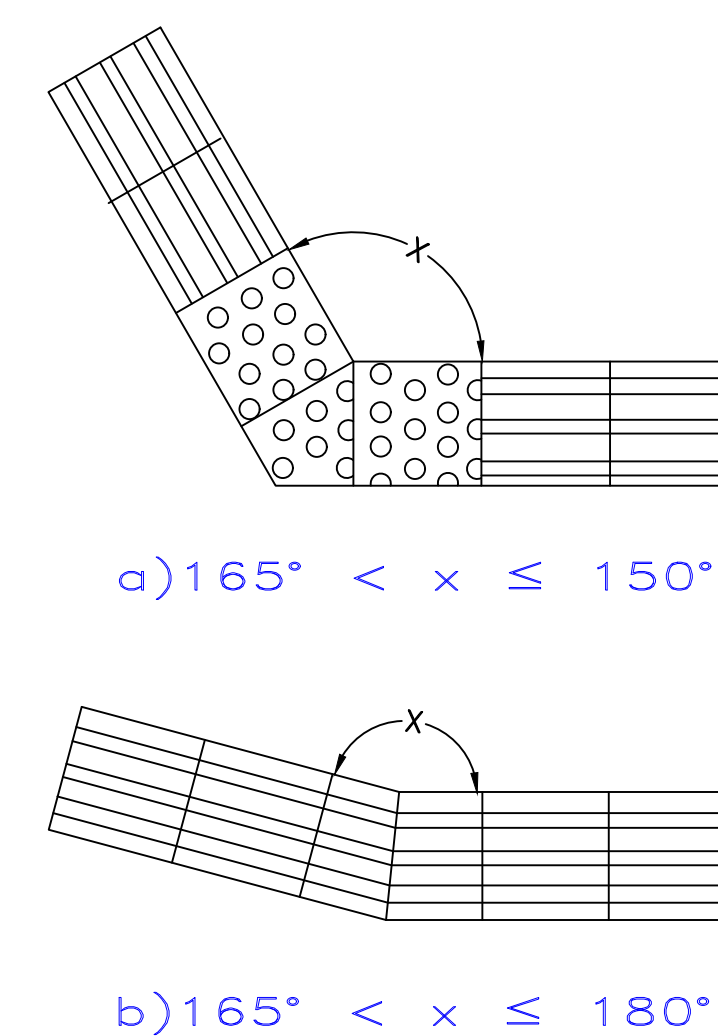
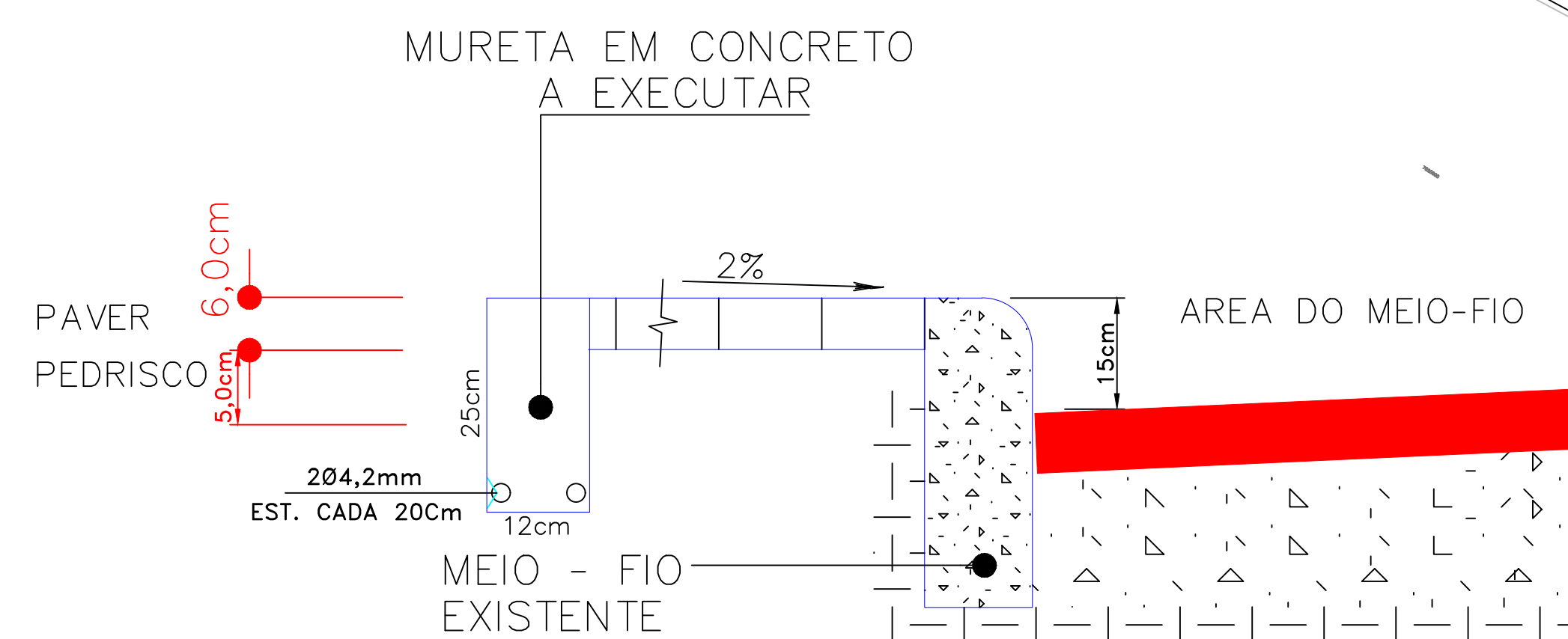
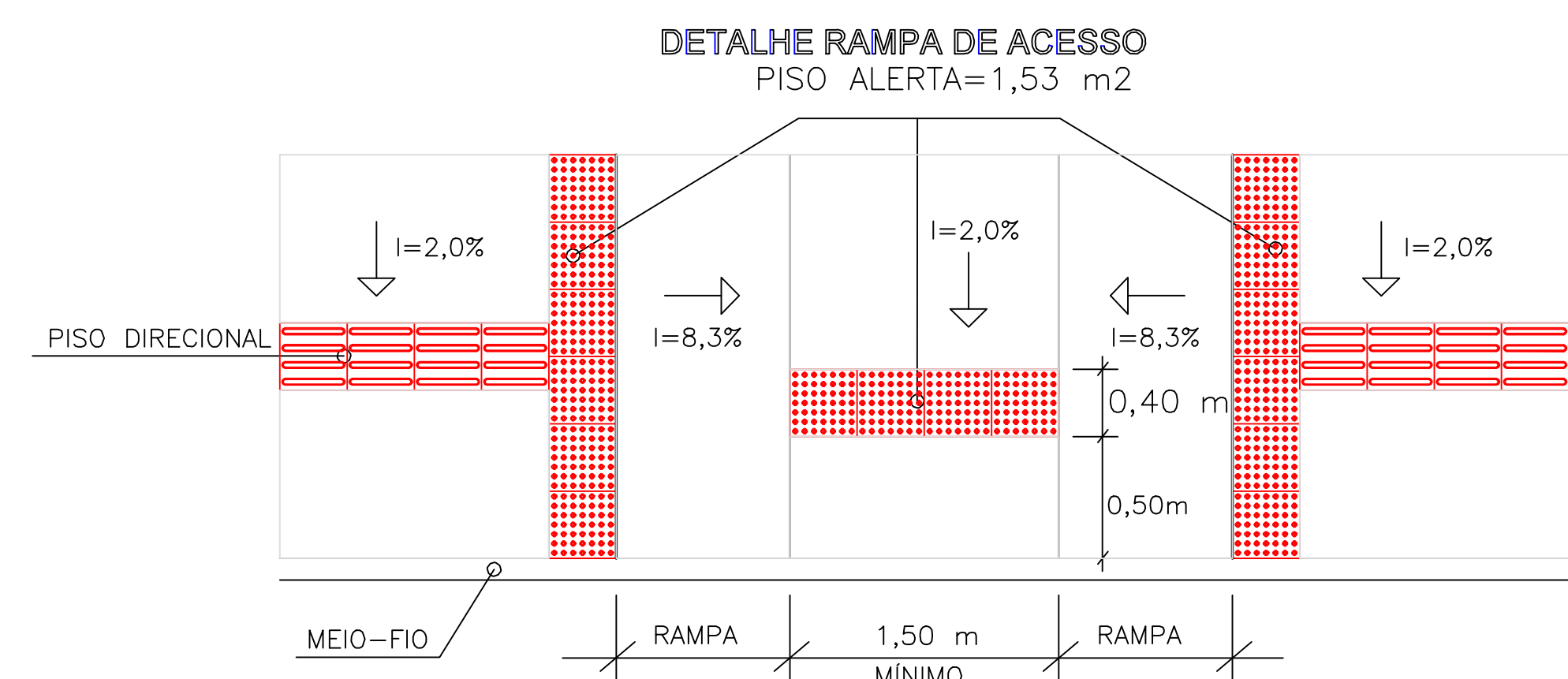
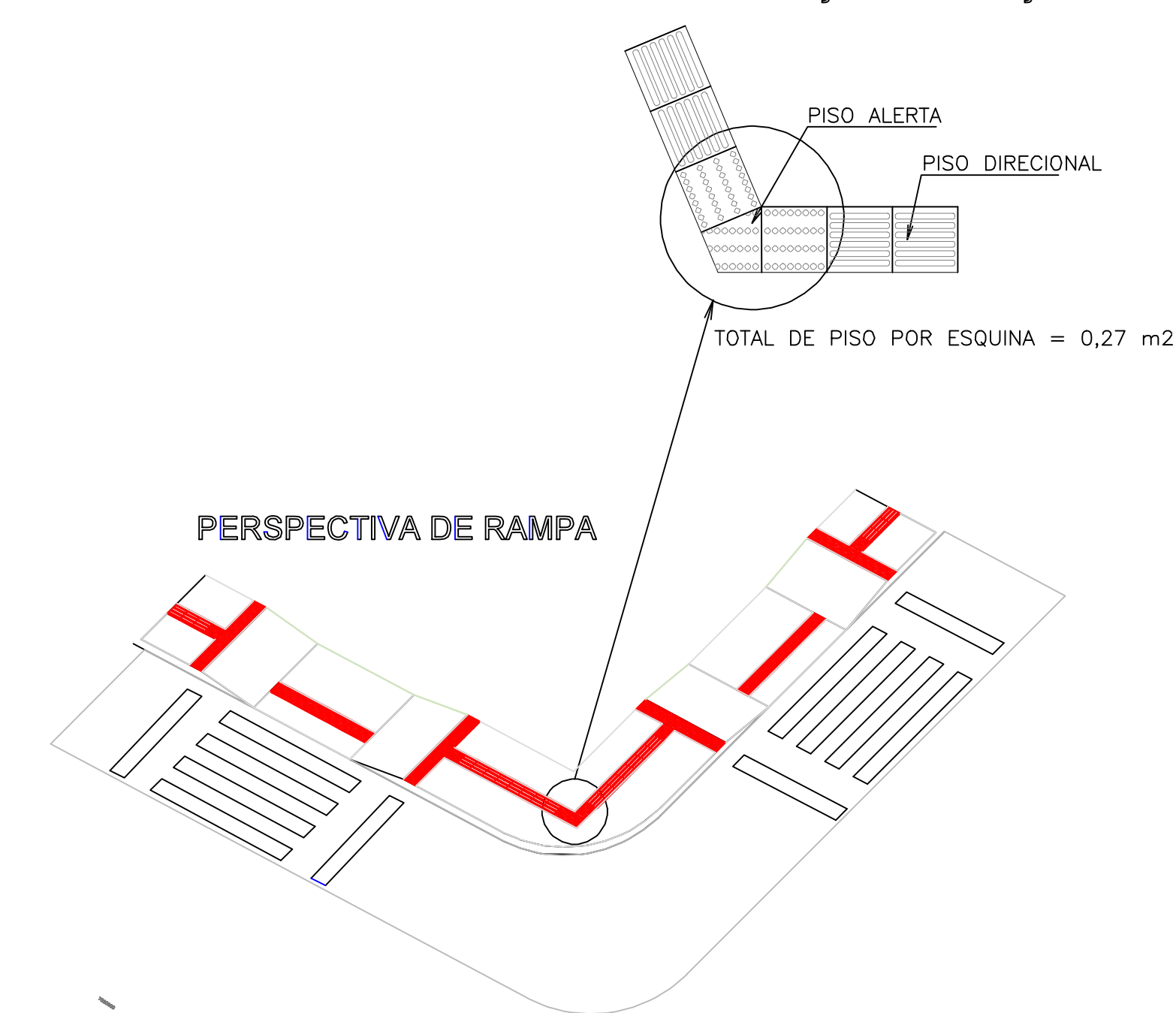


DETALHE MUDANÇA DE DIREÇÃO COM ANGULO SUPERIOR A 90°



DETALHE MUDANÇA DE DIREÇÃO



DETALHE

DIREITOS AUTORAIS RESERVADOS			
ALTERAÇÕES DO PROJETO SOMENTE PODERÃO SER EFETUADAS MEDIANTE AUTORIZAÇÃO DO PROJETISTA		PRANCHAS	
		TÍTULO PAVIMENTAÇÃO COM LAJOTAS	
REFERÊNCIA PASSEIOS DE RUAS A PAVIMENTAR PASSEIOS ACESSÍVEIS DETALHAMENTO		PRANCHA 12	
PROPRIETÁRIO P. M. MATOS COSTA CNPJ. 83.102.566/0001-61		ASSINATURA	
RESPONSÁVEL TÉCNICO RONALDO REGALIN CREA SC 34714-0		ASSINATURA	
DESENHO R.R.		ESCALA 1 / 2500	
Av. Manoel Roque, 99 Valéria - SC Fone: 5660265		PREFEITURA DATA JULHO/2019	