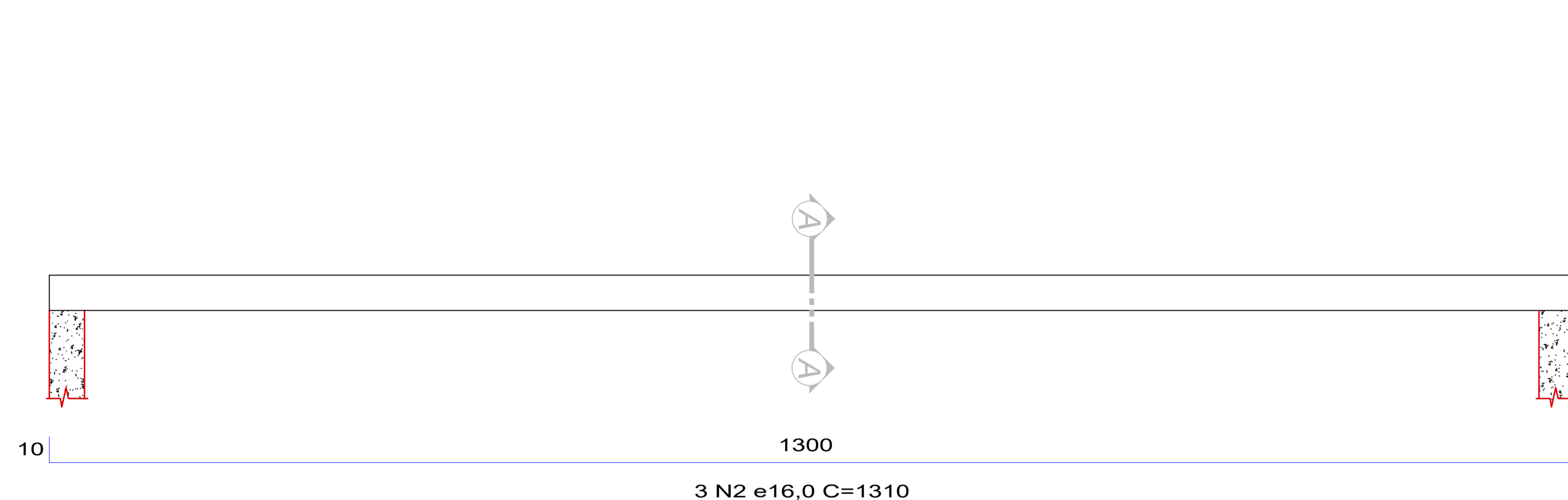
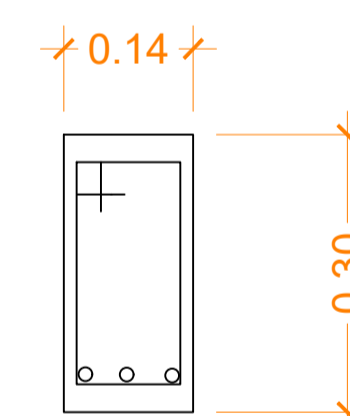


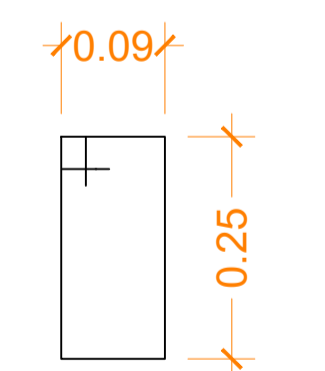
2 CORTE AA
ESCALA 1/50



3 DETALHAMENTO VIGA
SEM ESCALA



SEÇÃO A-A



130 N1 e 4,20 C=68


ESTADO DE SANTA CATARINA
MUNICÍPIO DE MATOS COSTA
 Rua Manoel Lourenço de Araújo, nº 137, Centro - CEP 89.420-000
 CNPJ 83.102.566/0001-51 - Fone (49) 3572 1111 - 3572 1121
 email: prefeitura@matoscosta.sc.gov.br - engenharia@matoscosta.sc.gov.br

Reforma - Salão de Festas

OBRA: Reforma do Salão de Festas - Germano Passero ENDEREÇO: SC 155, Km 35, Interior, Matos Costa-SC Parque Municipal de Eventos Germano Passero	PROPRIETÁRIO: PREFEITURA MUNICIPAL DE MATOS COSTA	PERÍODO N.º: 02-03
REFERÊNCIAS: Detalhe Viga Corte AA	ESCALAS: Indicada	RESPONSÁVEL TÉCNICO/DESENHO: PAULO SÉRGIO PIMENTEL ENGENHEIRO CIVIL CREA SC nº. 188389-5
DATA: Maio/2022	ÁREA: 1128,53m²	ASSINATURA: