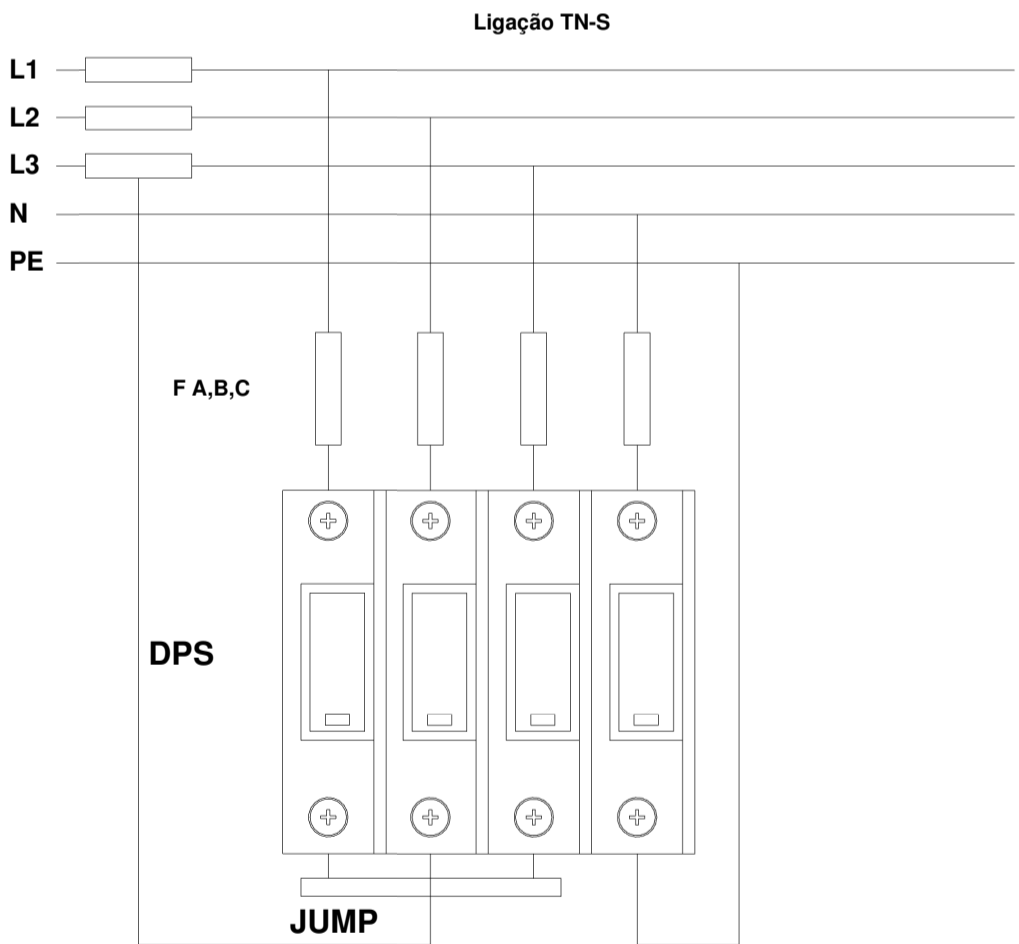


DETALHE - DPS (dispositivo de proteção contra surtos) (todos os QD)



- Notas Gerais**
- 1- Eletrodutos embutidos no solo serão do tipo PEAD.
 - 2- Eletrodutos embutidos na laje deverão ser do tipo corrugado reforçado.
 - 3- Os condutores não cotados serão de #2,5mm², os condutores de retorno serão de #1,5mm².
 - 4- Os eletrodutos não cotados serão de Ø25mm.
 - 5- Em todo eletroduto subterrâneo, os condutores deverão ser de cobre, classe 0,6/1kV, isolamento em EPR, temperatura 90°C.
 - 6- Os condutores elétricos de distribuição deverão ser de cobre, classe 450/750V, isolamento em PVC, temperatura 70°C.
 - 7- A seção do condutor neutro é igual ao da fase do circuito, salvo indicação contrária.
 - 8- O condutor neutro não poderá ser ligado ao condutor proteção terra após passar pelo quadro geral da instalação.
 - 9- O condutor de proteção nunca deverá ser ligado ao IDR.
 - 10- Utilizar um condutor neutro para cada circuito.
 - 11- Os circuitos foram numerados pela quantidade de fases, ou seja, circuitos bifásicos contêm dois números.
 - 12- Utilizar chuveiros com resistência blindada para evitar o desligamento incorreto do IDR.
 - 13- As instalações elétricas deverão ser executadas respeitando os padrões de qualidade e segurança estabelecidos na norma NBR5410:2004.
 - 14- Todos os pontos metálicos deverão ser aterrados.
 - 15- A indicação de potência no pontos de luz são os valores calculados para dimensionamento dos circuitos conforme prescrições da NBR 5410, não necessariamente correspondem ao valor exato das lâmpadas a serem instaladas.
 - 16- Para As tomadas sem indicação de potência foi considera 100 VA.
 - 17- Todos os eletrodutos de electricidade deverão estar afastados 0,50m das tubulações de gás.

	Tomada Baixa 2P+T, 10A, a 30cm do piso, embutido em caixa 4x2
	Tomada Média 2P+T, 10A, a 110cm do piso, embutido em caixa 4x2
	Tomada Alta 2P+T, 10A, a 210cm do piso, embutido em caixa 4x2
	Tomada Baixa 2P+T, 20A, a 30cm do piso, embutido em caixa 4x2
	Tomada Média 2P+T, 20A, a 110cm do piso, embutido em caixa 4x2
	Tomada Alta 2P+T, 20A, a 210cm do piso, embutido em caixa 4x2
	Tomada de Piso 2P+T, 10A
	Tomada de Piso 2P+T, 20A
	Ponto de Força com placa saída de fio, a 230cm do piso acabado
	Ponto de Força com placa saída de fio, a "x" cm do piso acabado
	Interruptor simples de uma seção, embutido em caixa 4x2
	Conjunto de 2 Interruptores simples, embutido em caixa 4x2
	Conjunto de 3 Interruptores simples, embutido em caixa 4x2
	Interruptor paralelo (three-way), embutido em caixa 4x2
	Pulsador
	Ponto para campanha
	Ponto de Telefone, RJ11, a 30cm do piso, embutido em caixa 4x2
	Dimer (Variador de Luminosidade)
	Sensor de presença, embutido em caixa 4x2
	Condutores Neutro, Fase, Terra e Retorno, respectivamente
	Ponto de luz embutido no teto
	Ponto de luz na parede a 210cm do piso acabado
	Eletroduto corrugado flexível embutido no teto ou na parede
	Eletroduto de PEAD embutido no piso
	Quadro geral de luz e força embutido a 1,50 do piso acabado
	Caixa para medidor
	Caixa de passagem no piso
	Eletroduto que sobe
	Eletroduto que desce
	Eletroduto que passa descendo
	Eletroduto que passa subindo

Diagrama Unifilar

LEGENDA DIAGRAMAS UNIFILARES	
	Disjuntor Termomagnético Monopolar
	Disjuntor Termomagnético Bipolar
	Disjuntor Termomagnético Tripolar
	Condutores Neutro, Fase, Terra, respectivamente
	DPS-Dispositivo de proteção contra surtos
	IDR-Interruptor Diferencial Residual (Imax=30mA)
	Medidor de Energia

DIREITOS AUTORAIS RESERVADOS		
ALTERAÇÕES DO PROJETO SOMENTE PODERÃO SER EFETUADAS MEDIANTE AUTORIZAÇÃO DO PROJETISTA		
TÍTULO	Ampliação 4 Salas EEI Sementinha do Saber	PRANCHA
REFERENCIA	Projeto Elétrico Detalhamento	01
PROPRIETARIO	Prof. Mun. de Matos Costa CNPJ 83.102.566/0001-51	ASSINATURA
RESPONSÁVEL TÉCNICO	Giovano Mezaroba CREA/SC 115952-0	ASSINATURA
DESENHO	GM	ESCALA
		1/50
		DATA
		01/05/2022