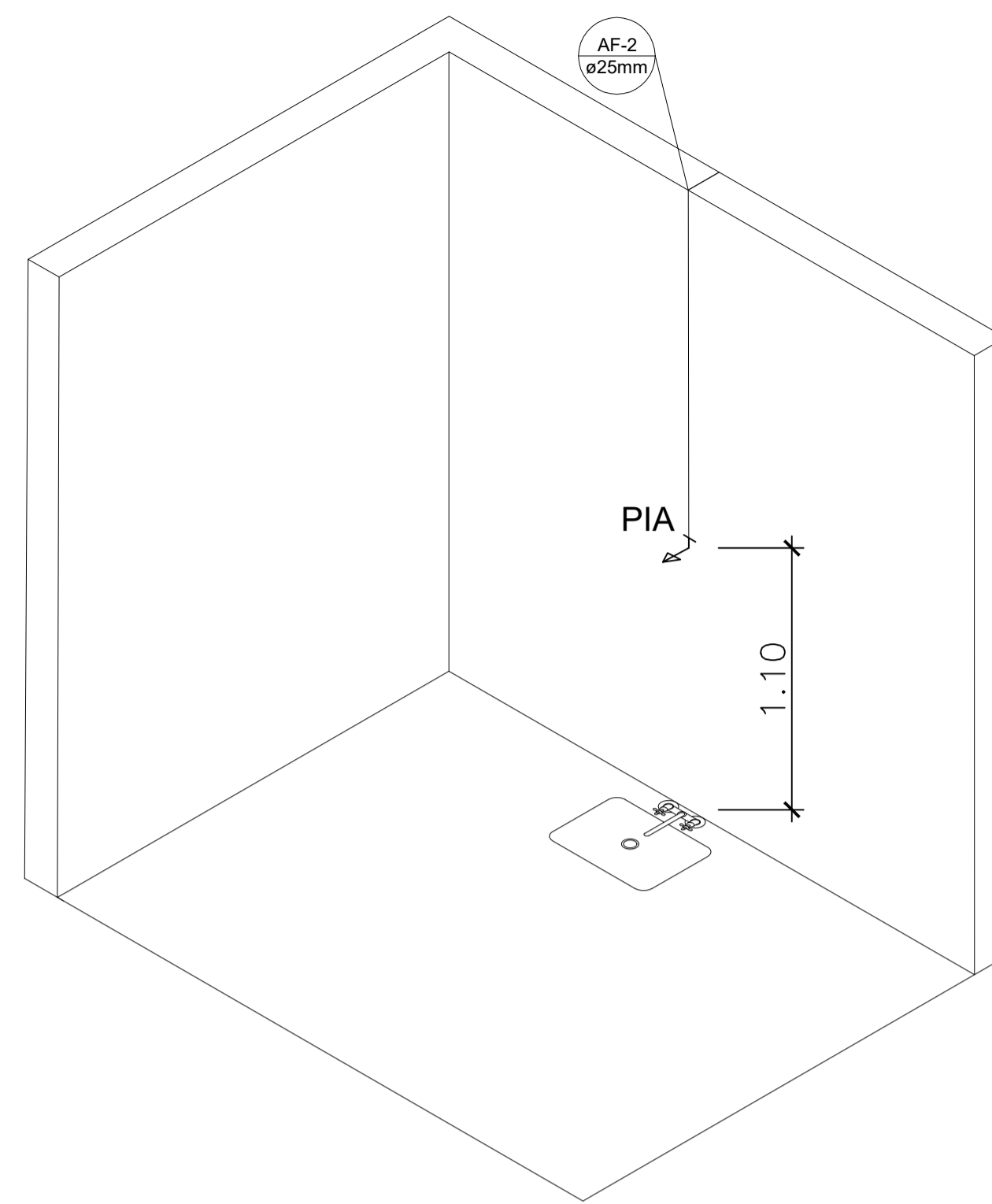
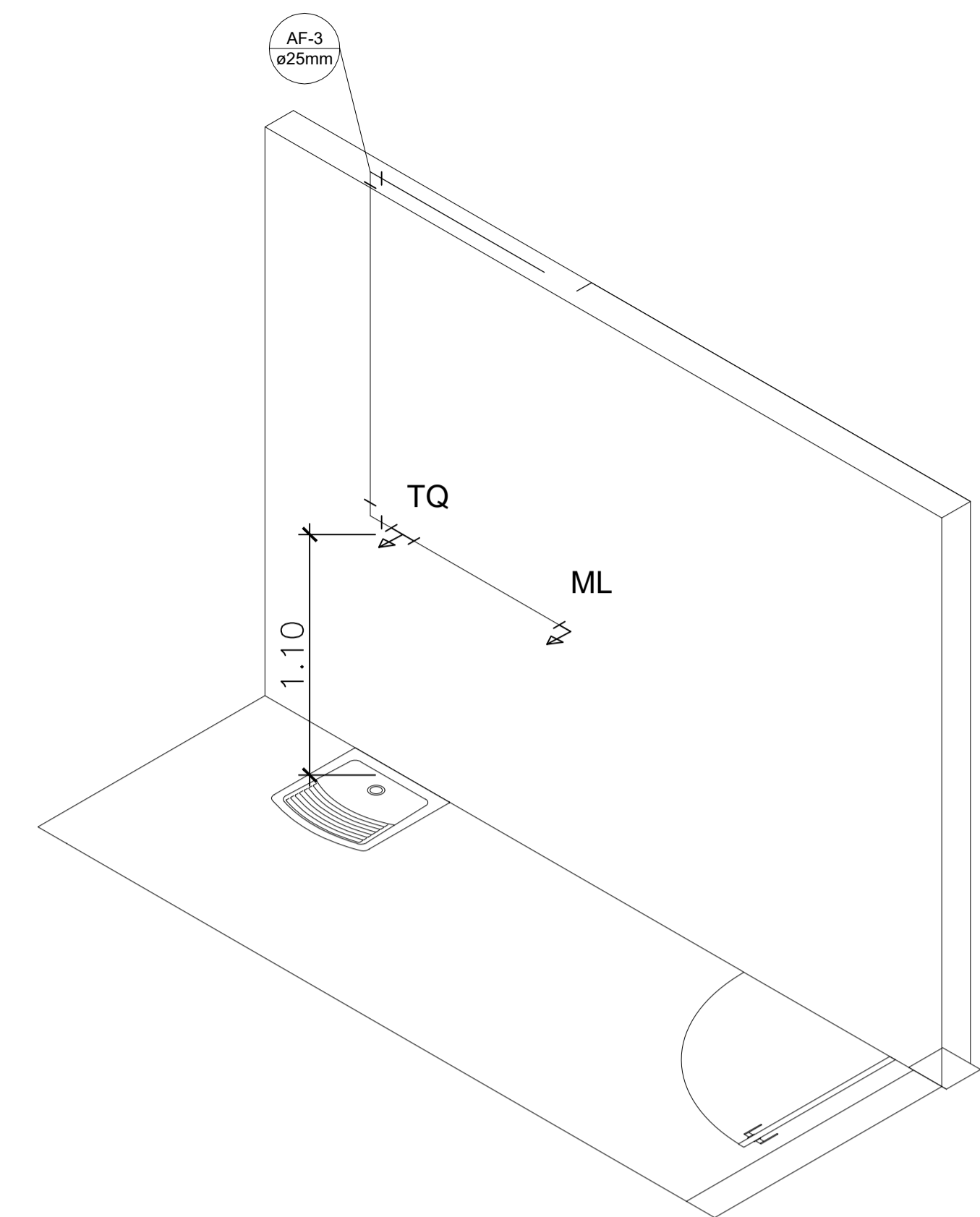


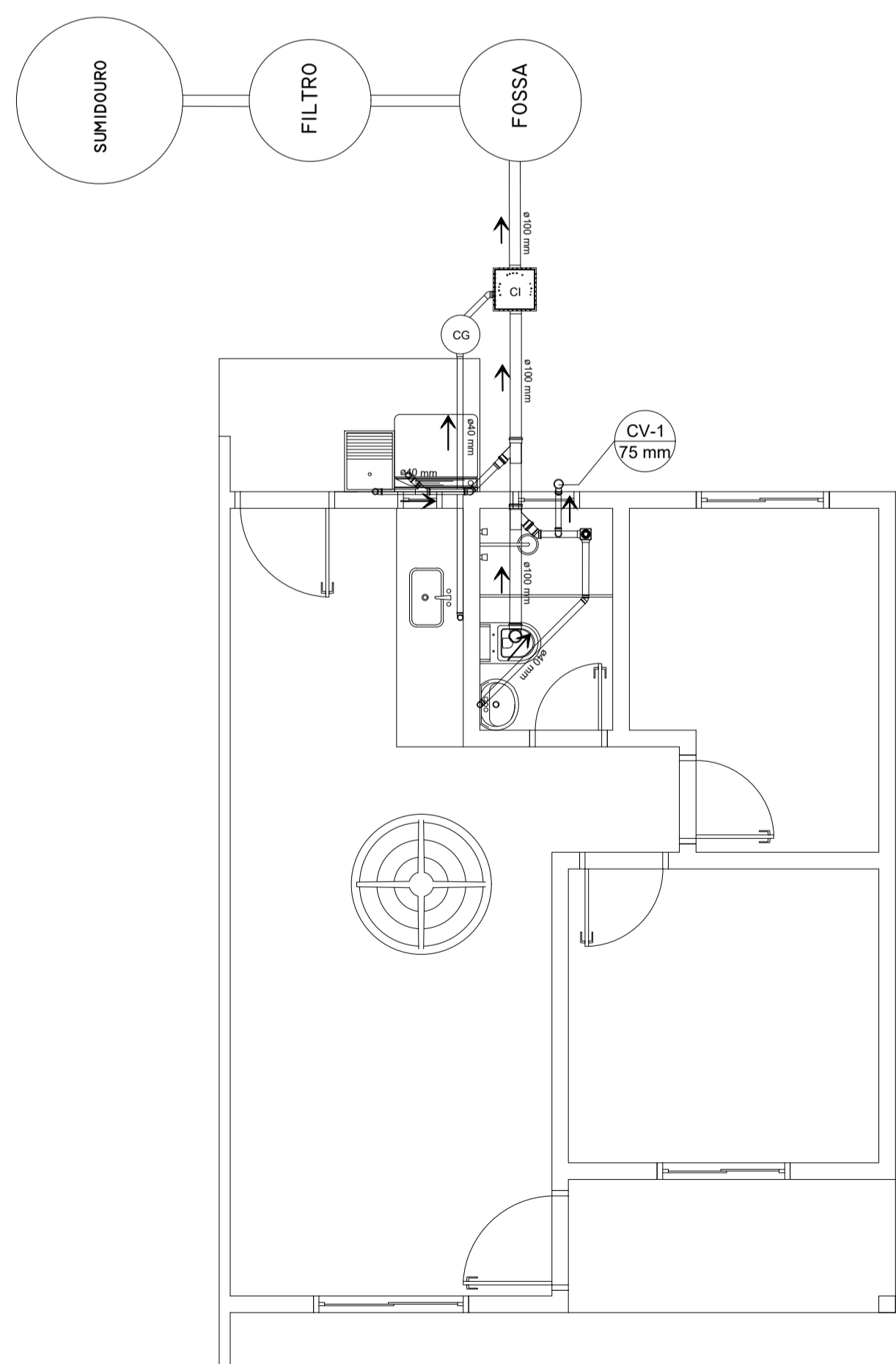
3 ISOMÉTRICO BANHEIRO  
ESCALA 1:25



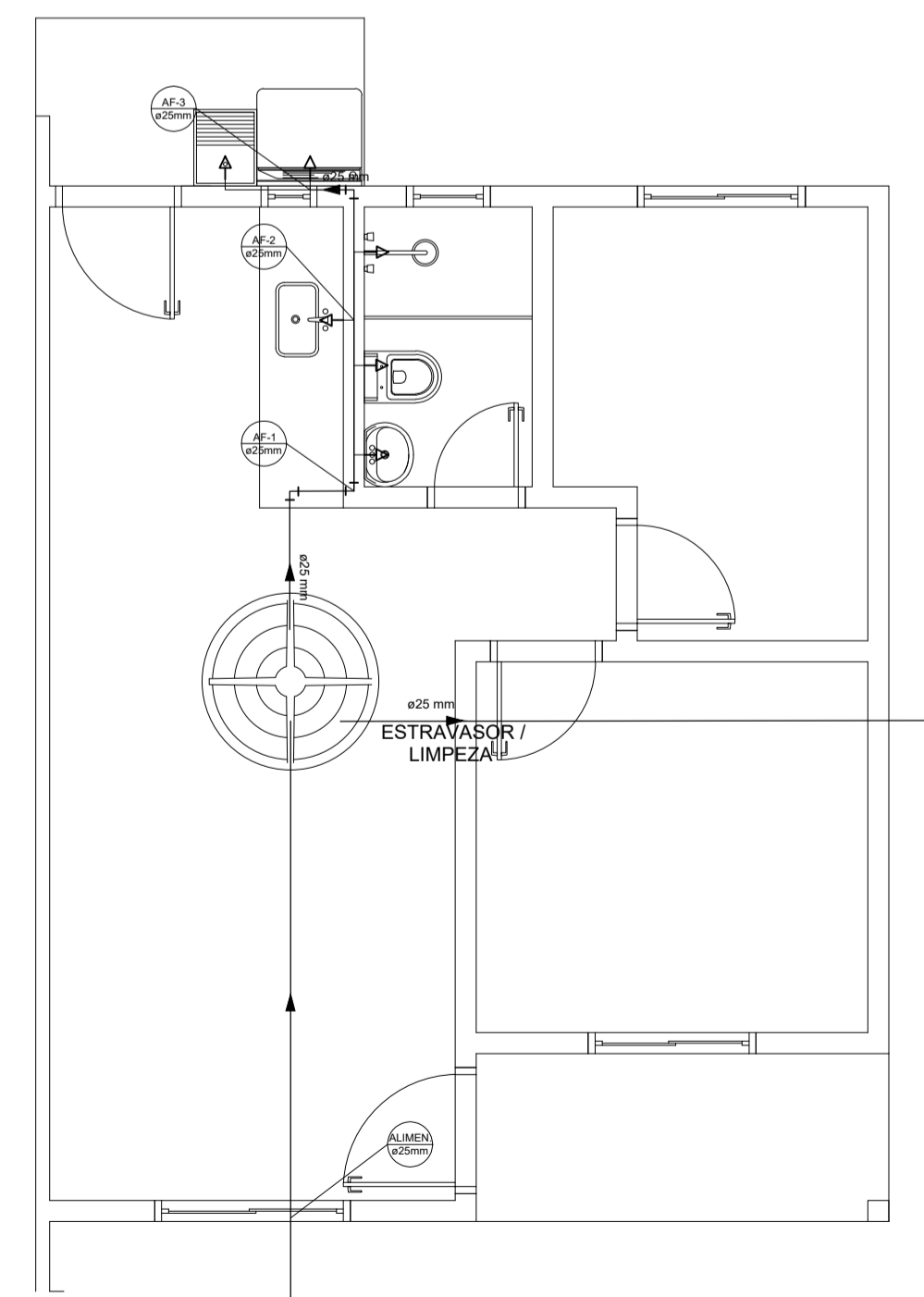
4 ISOMÉTRICO COZINHA  
ESCALA 1:25



5 ISOMÉTRICO ÁREA DE SERVIÇO  
ESCALA 1:25



2 PLANTA BAIXA - ESGOTO  
ESCALA 1/50



1 PLANTA BAIXA - HIDRÁULICO  
ESCALA 1/50



ESTADO DE SANTA CATARINA  
MUNICÍPIO DE MATOS COSTA

Rua Manoel Lourenço de Araújo, nº 137, Centro - CEP 89.420-000  
CNPJ 83.102.566/0001-51 - Fone (49) 3572 1111 - 3572 1121  
email: prefeitura@matoscosta.sc.gov.br - engenharia@matoscosta.sc.gov.br

# SC Mais Moradia

OBRA:  
Construção de 15 casas populares - SC Mais Moradia

ENDEREÇO:  
Rua Olavo Ribas - Centro - Matos Costa

PROPRIETÁRIO:  
PREFEITURA MUNICIPAL DE MATOS COSTA

ASSINATURA:

PRANCHA N.º  
02-04

REFERÊNCIAS:  
Sanitário  
Esgoto  
Detalhamentos

ESCALAS:  
Indicada

ÁREA:  
45,00m<sup>2</sup>

RESPONSÁVEL TÉCNICO/DESENHO:  
PAULO SÉRGIO PIMENTEL  
ENGENHEIRO CIVIL  
CREA SC nº. 188389-5

DATA:  
Junho/2021

ASSINATURA: