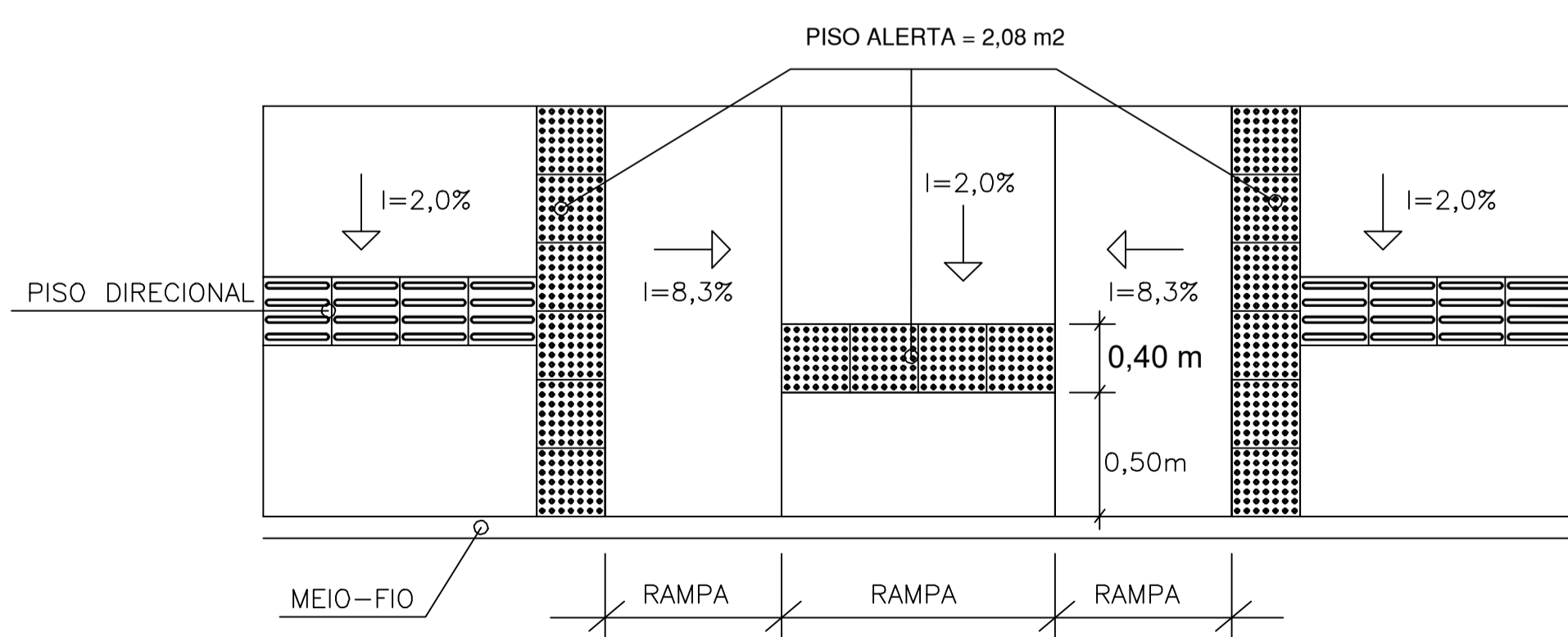


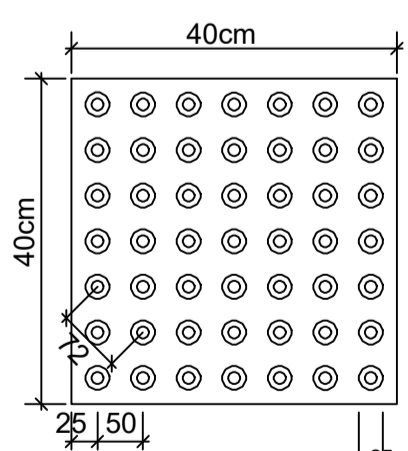
RUA 7 DE SETEMBRO

① ÁREAS - PAVER E PASSEIO ACESSÍVEL
ESCALA 1:300

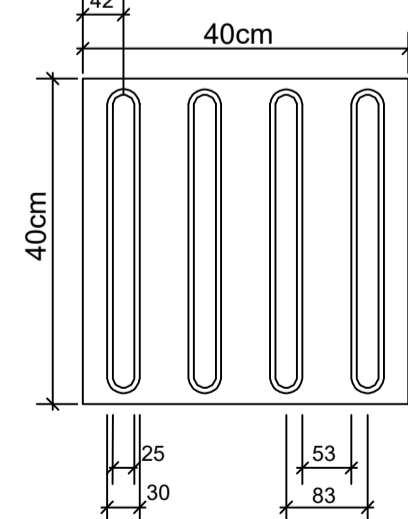
DETALHE RAMPA DE ACESSO



PISO TÁTIL ALERTA (40x40cm)



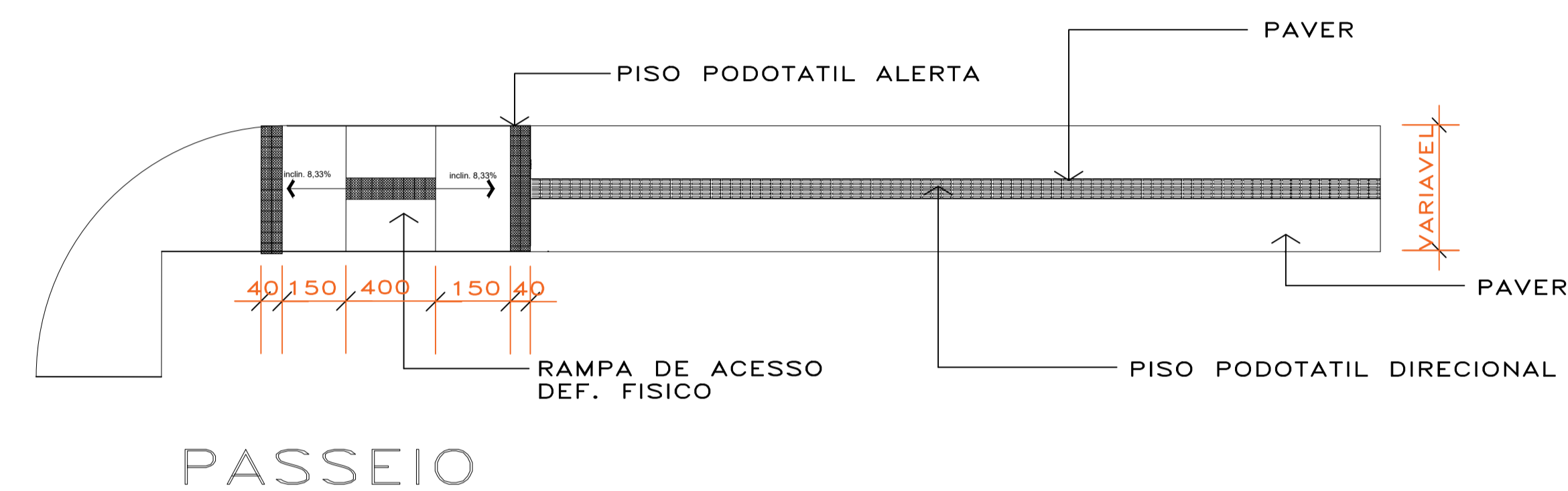
PISO TÁTIL DIRECIONAL (40x40cm)



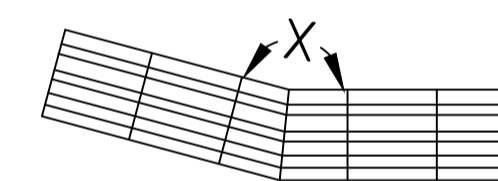
OBS.: -DIMENSÕES DOS PISOS TÁTEIS EM MILÍMETROS;
-ALTURA DO RELEVO ENTRE 4 E 5;
-ESPESURA DO PISO 2,5.

LEGENDA

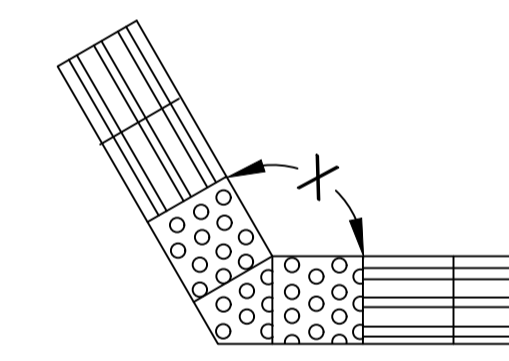
- Edificações já existentes
- Área de Implantação do Paver
- Área a ser concretada
- Área de implantação de calçada Com paver e piso tátil



DETALHE MUDANÇA DE DIREÇÃO COM ÂNGULO SUPERIOR A 90°



b) $165^\circ < x \leq 180^\circ$



a) $165^\circ < x \leq 150^\circ$

ESTADO DE SANTA CATARINA
MUNICÍPIO DE MATOS COSTA

Rua Manoel Lourenço de Araújo, nº 137, Centro - CEP 89.420-000
CNPJ 83.102.566/0001-51 - Fone (49) 3572 1111 - 3572 1121
email: prefeitura@matoscosta.sc.gov.br - engenharia@matoscosta.sc.gov.br

Alteração Entrada - Escola Ana Maria de Paula

OBRA: Alteração Entrada - Escola Ana Maria de Paula	PROPRIETÁRIO: PREFEITURA MUNICIPAL DE MATOS COSTA	PRANCHA N.º 01-02
ENDEREÇO: Rua 7 de Setembro, S/N, Centro, Matos Costa	ASSINATURA:	
REFERÊNCIAS: Situação Áreas Detalhes	ESCALAS: Indicada	RESPONSÁVEL TÉCNICO/DESENHO: PAULO SÉRGIO PIMENTEL ENGENHEIRO CIVIL CREA SC n.º. 188389-5
DATA: Junho/2021	ÁREA: Não se aplica	