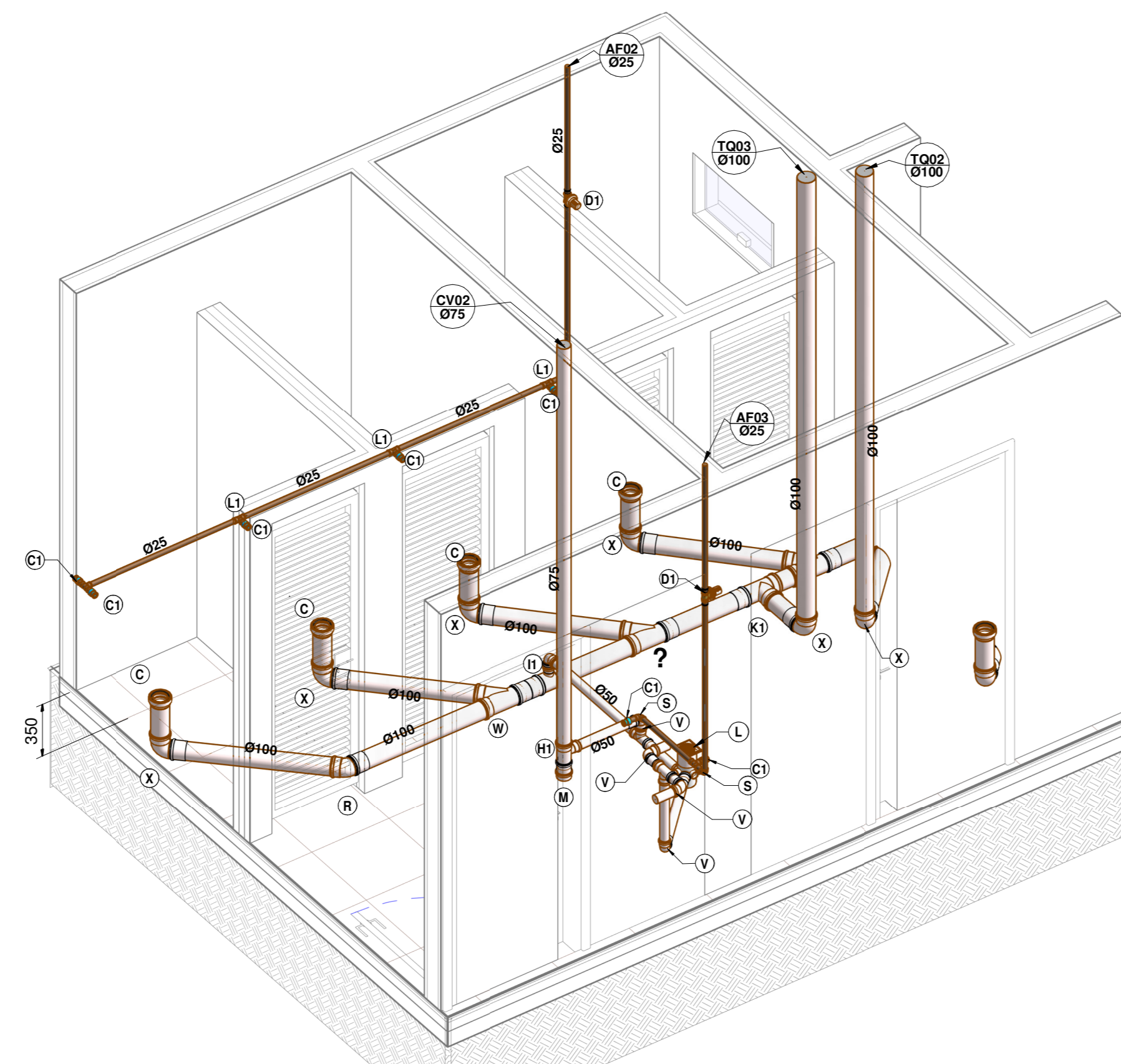
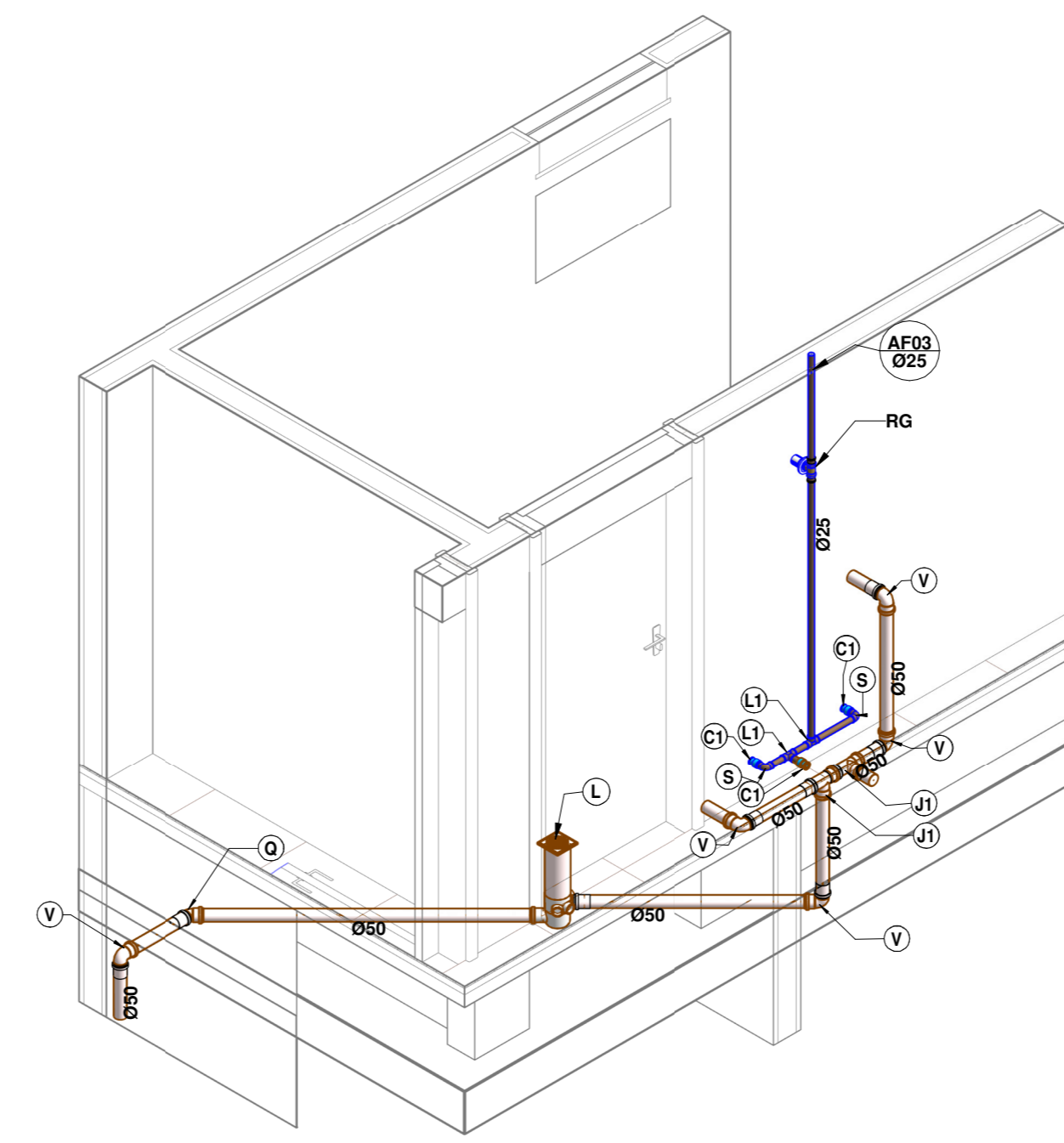


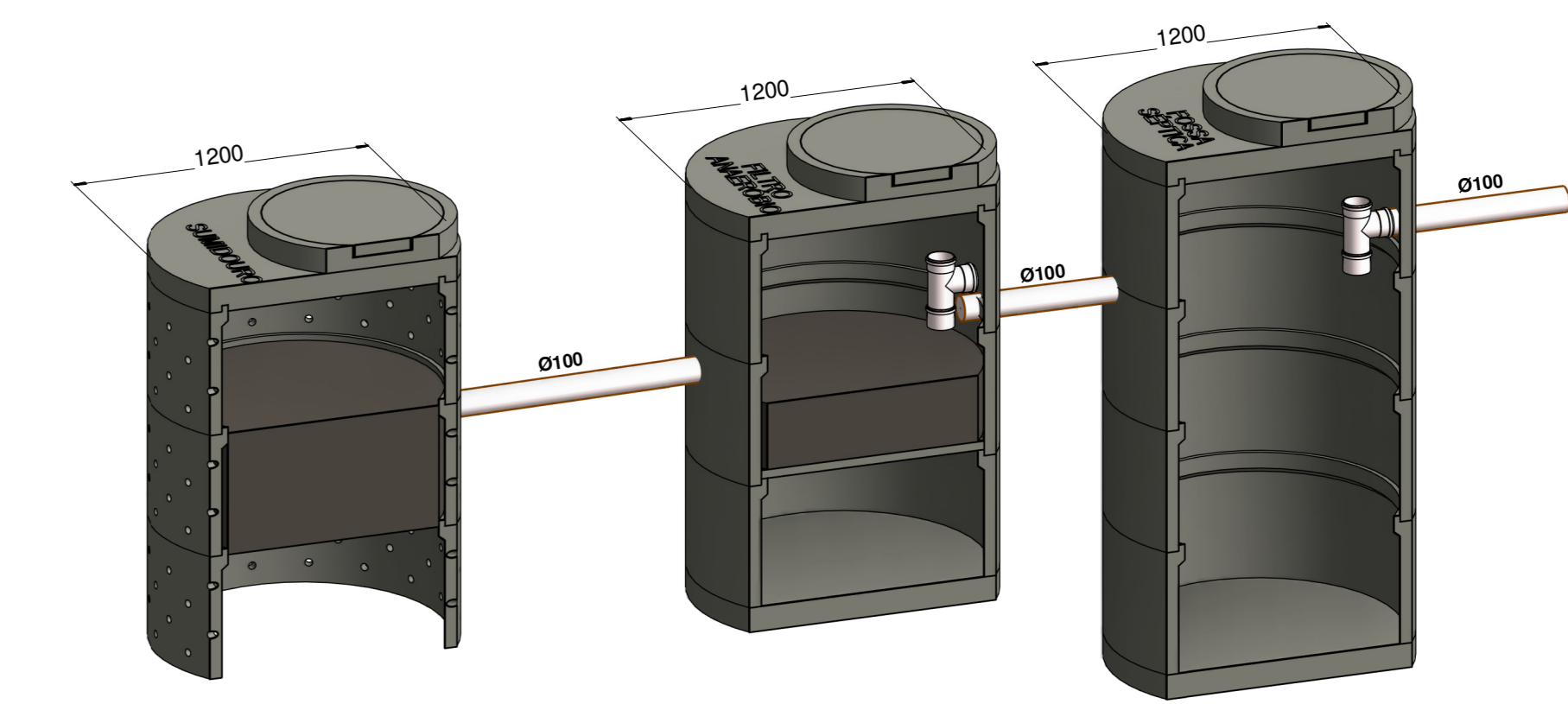
BWC Masc. Fem - Superior



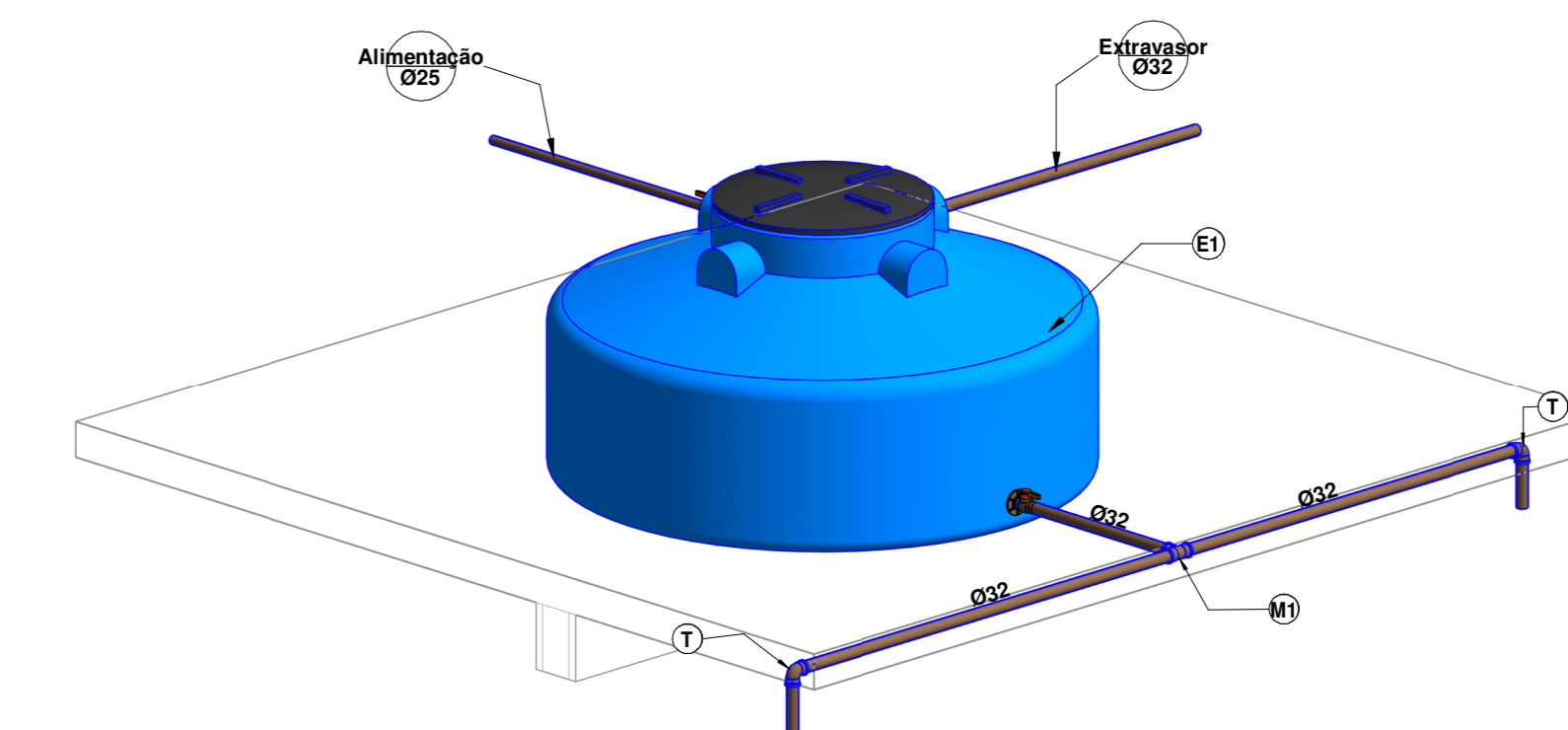
BWC Masc. Fem - Térreo



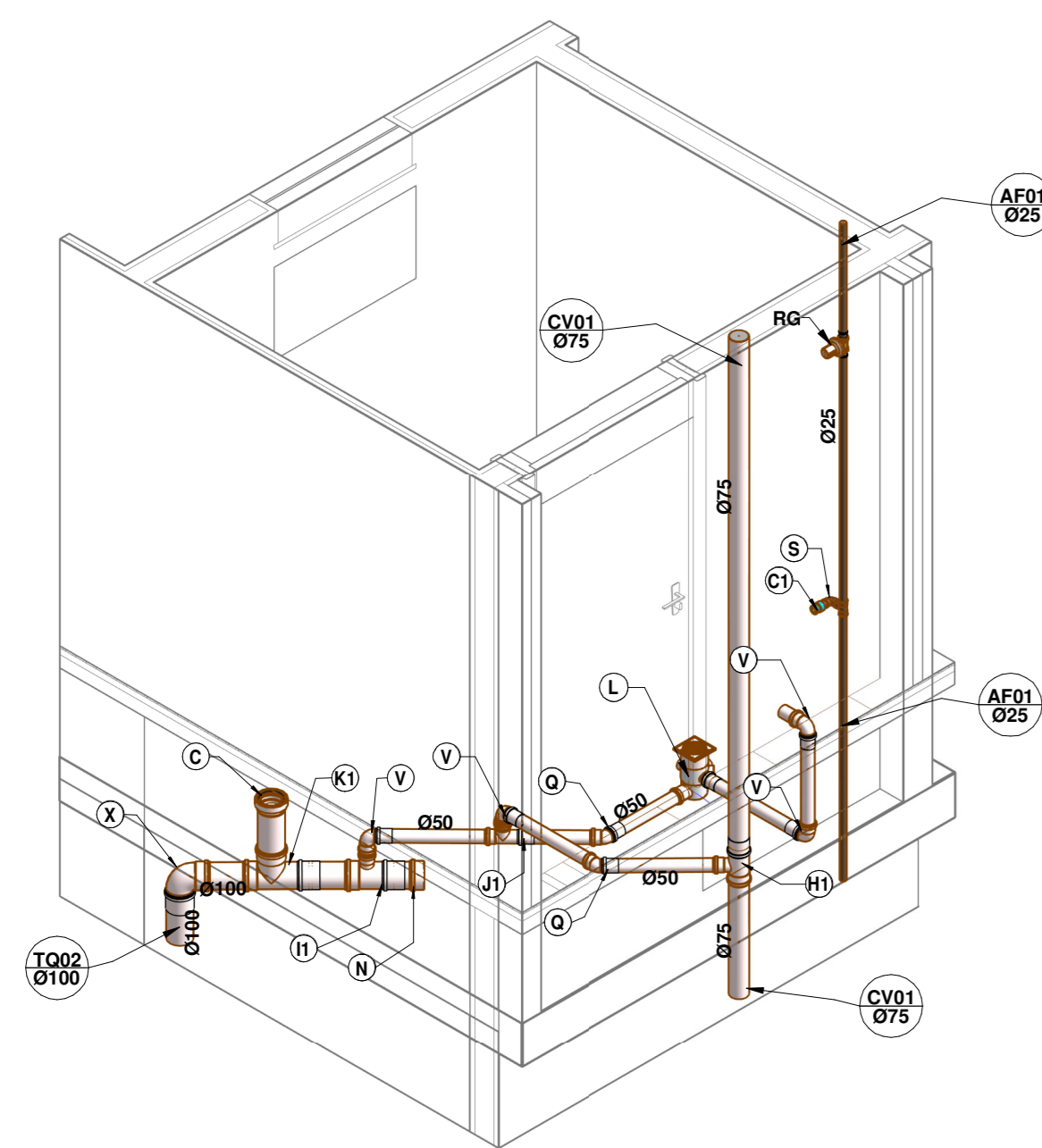
BWC Área de Serviço - Superior



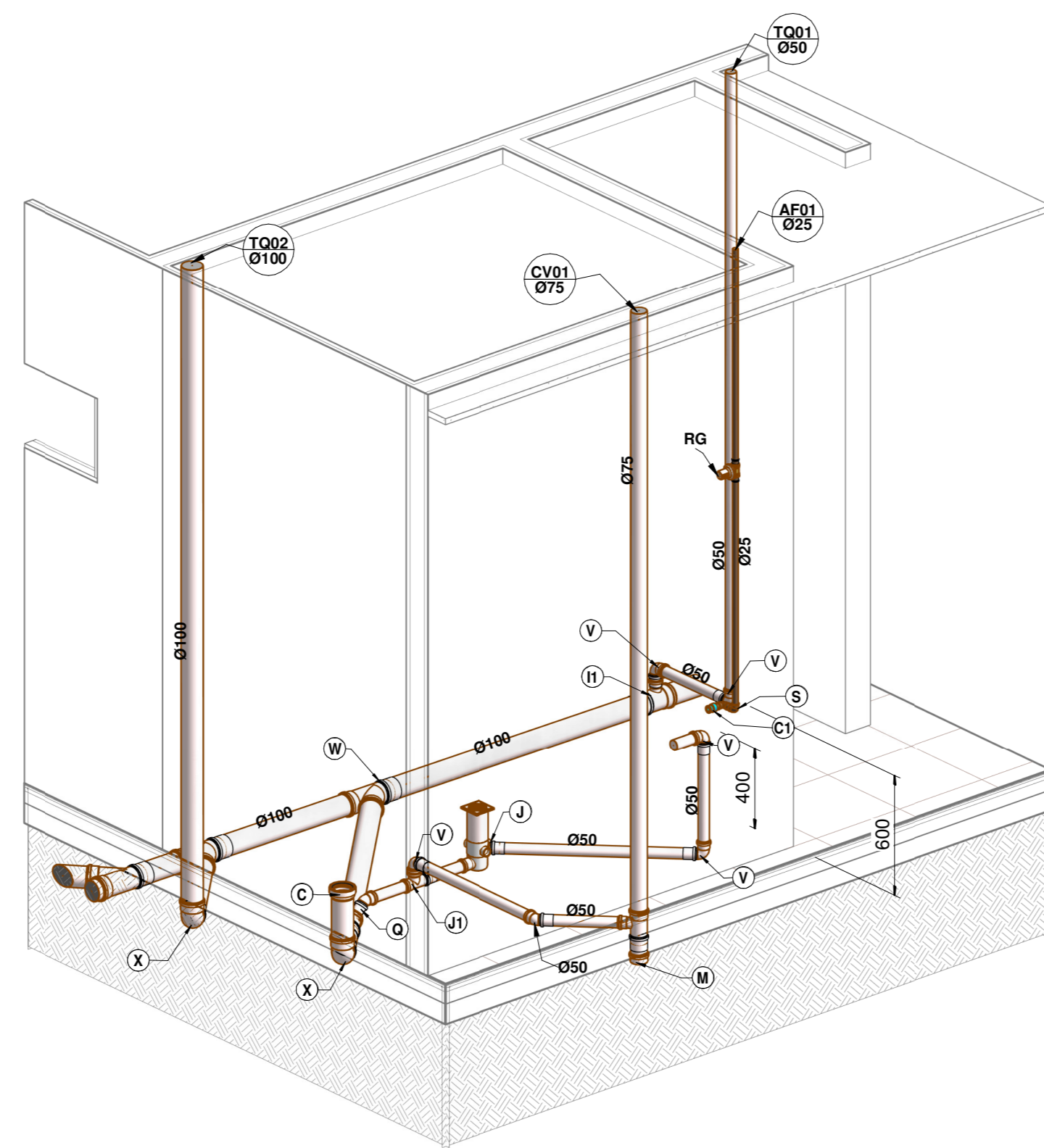
Fossa, Filtro, Sumidouro



CAIXA D'ÁGUA



BWC PNE Superior



BWC PNE Térreo

LEGENDA:

- TUBULAÇÃO PVC BRANCO SN - ESGOTO PRIMÁRIO
- TUBULAÇÃO PVC BRANCO SN - ESGOTO SECUNDÁRIO
- TUBULAÇÃO PVC BRANCO SN - VENTILAÇÃO ESGOTO
- TUBULAÇÃO PVC BRANCO SN - ESGOTO COM GORDURA
- TUBULAÇÃO PVC MARRON - ÁGUA FRIA
- TO2m - TUBO DE QUEDA DE ESGOTO PRIMÁRIO
- CV2m - COLUNA DE VENTILAÇÃO
- TO2m - TUBO DE QUEDA DE GORDURA
- AF2m - COLUNA DE ÁGUA FRIA
- X - POSIÇÃO DO ITEM NA LISTA DE MATERIAIS

ABREVIACOES:

- BS - BACIA SANITÁRIA
- LV - LAVATÓRIO
- CH - CHUVEIRO
- TN - TANQUE
- M.L.R. - MÁQUINA DE LAVAR ROUPAS
- M.L.L. - MÁQUINA DE LAVAR LOUÇAS
- D.D. - DUCHA HIGIÊNICA
- CS - CAIXA SIFONADA
- RS - RALO SECO
- TJ - TORNEIRA DE JARDIM
- RG - REGISTRO DE GAVETA
- RP - REGISTRO DE PRESSÃO
- RE - REGISTRO DE ESFERA
- CCP - CAIXA DE GORDURA PEQUENA
- CI - CAIXA DE INSPEÇÃO
- HRS - HIGIOMÉTRICO
- RES - RESERVATÓRIO

LEGENDA

1 : 50

NOTAS:

- 1 - DIMENSÕES E DIÂMETROS EM MILÍMETROS, EXCETO ONDE INDICADO CONTRÁRIO.
- 2 - NOS TRECHOS HORIZONTAIS DAS TUBULAÇÕES DE ESGOTO SANITÁRIO RECOMENDAM-SE AS SEGUINTE DECLIVIDADES MÍNIMAS:
 - 2% PARA TUBULAÇÕES COM DIÂMETRO NOMINAL IGUAL OU INFERIOR A 75mm;
 - 1% PARA TUBULAÇÕES COM DIÂMETRO NOMINAL IGUAL OU SUPERIOR A 100mm;
- 3 - UTILIZAR ANEL DE BORRACHA NAS CONEXÕES DE ESGOTO.
- 4 - PROIBIDO UTILIZAR FOGO NAS TUBULAÇÕES.
- 5 - OS TERMINAIS DE VENTILAÇÃO DOS TUBOS DE VENTILAÇÃO DEVERÃO PASSAR SOB O TELHADO.
- 6 - UTILIZAR DISPOSITIVO ANTI-ESPUMA NA CAIXA SIFONADA DA ÁREA DE SERVIÇO.
- 7 - A TUBULAÇÃO DO EXTRASOR DO RESERVATÓRIO DE ÁGUA FRIA DEVE TER UM DIÂMETRO IMEDIATAMENTE SUPERIOR AO DO ABASTECIMENTO.
- 8 - TODAS AS TUBULAÇÕES EXPOSTAS DEVERÃO SER FIXADAS COM BRACADEIRA.
- 9 - TODAS AS SAÍDAS PARA CONSUMO DAS TUBULAÇÕES DE ÁGUA FRIA DEVERÃO SER DO TIPO SCLAVEL AGLU COM BUCHA DE LATÃO.
- 10 - A BASE DO RESERVATÓRIO DEVERÁ TER UMA SUPERFÍCIE LISA, NIVELADA E SENTA DE SUEIRA OU MATERIAIS PONTAGUDOS, A BASE DEVE TER RESISTÊNCIA COMPATÍVEL COM O PISO DA CAIXA-CHÉIA E DEVE SER MAIOR DO QUE A LARGURA DO FUNDO DA CAIXA.

NOTAS

1 : 50

DIREITOS AUTORAIS RESERVADOS	
ALTERAÇÕES DO PROJETO SOMENTE POSSOAM SER EFETUADAS MEDIANTE AUTORIZAÇÃO DO PROJETISTA	
<p>ASSOCIAÇÃO DOS MESTRES DE OBRAS DO BRASIL</p>	<p>TÍTULO: Auditorio Municipal</p> <p>REFERENCIA: Isométricos Auditorio Municipal</p> <p>PROPRIETÁRIO: Prefeitura Municipal de Matos Costa CNPJ: 83.102.566/0001-51</p> <p>RESPONSÁVEL TÉCNICO: Eng. Civil - CREA/SC 115952-0</p> <p>DESENHO: GM</p> <p>ESCALA: indicada</p> <p>DATA: dezembro / 2021</p>
<p>02</p>	