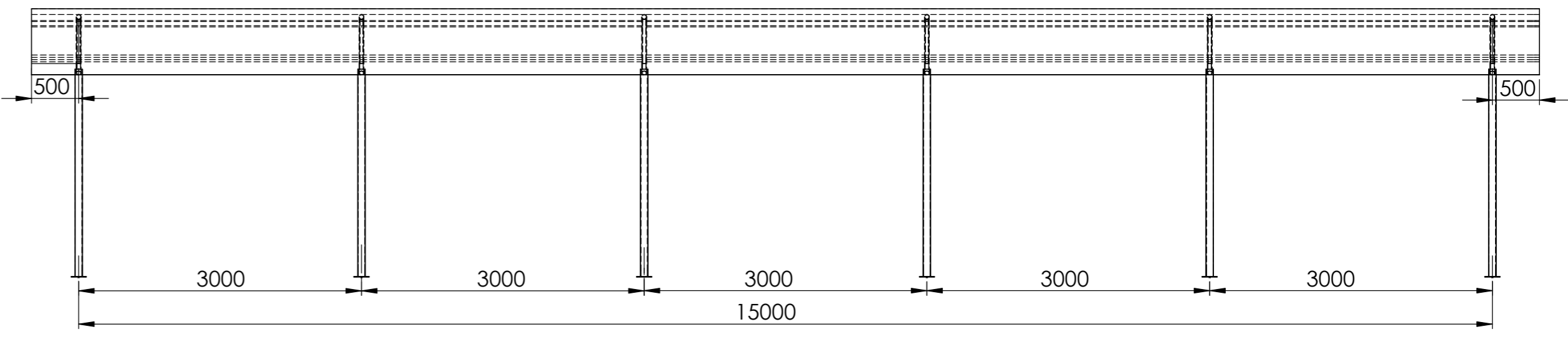
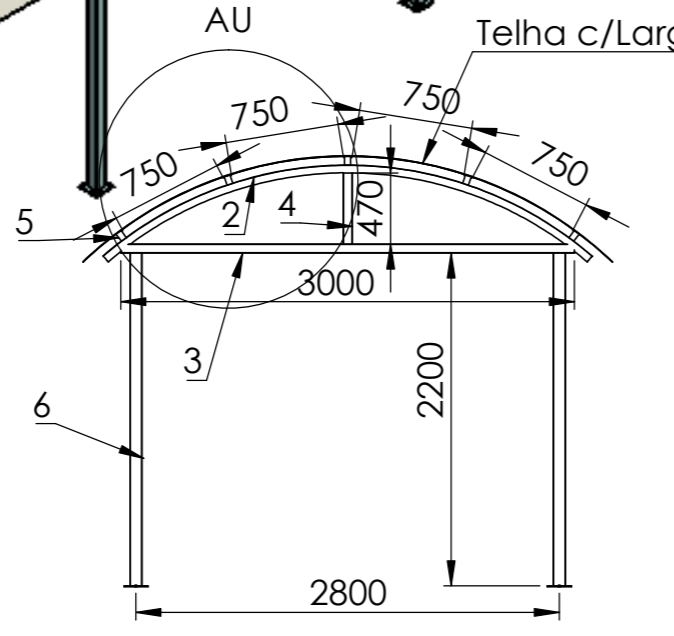
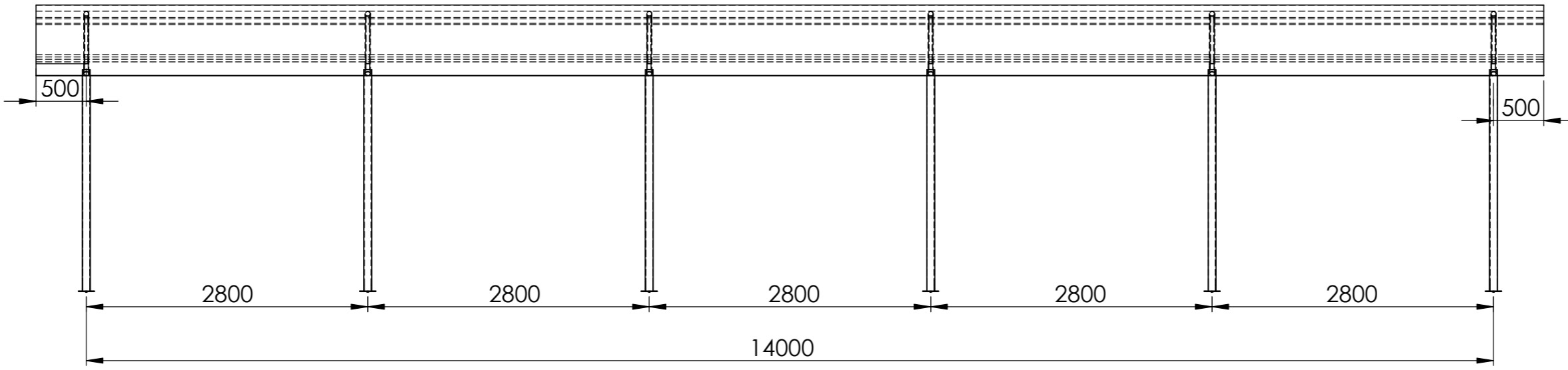
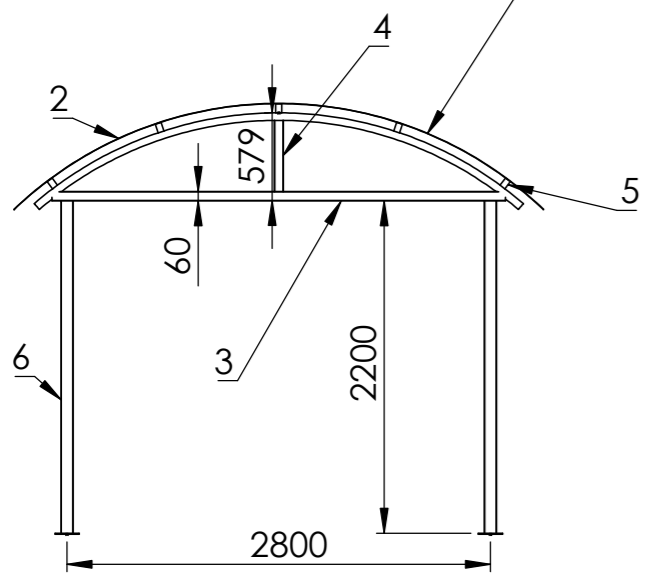


DETALHE AU
ESCALA 1 : 25

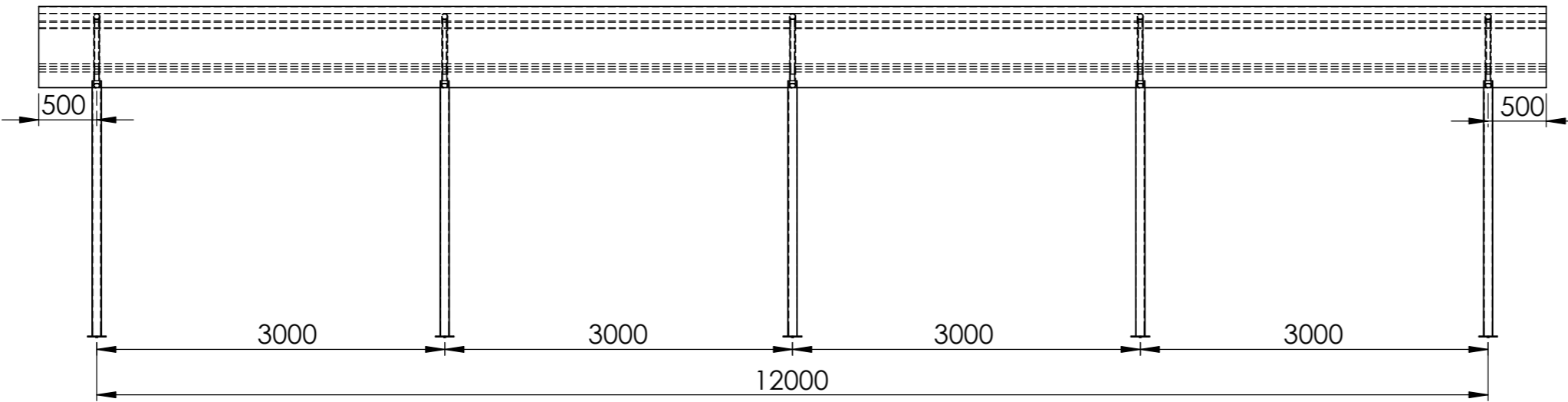
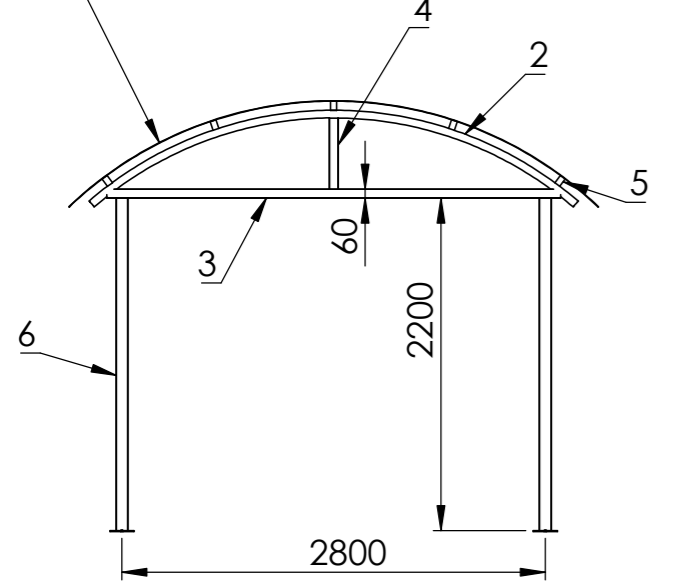
Cobertura						
Pos.	Descrição	mm	Descrição do Material	QT.	Total	Barra
1	Telha	44000	largura Linear 3860mm	1	44000	
2	Banzo Superior	3520	Tubo Redondo 2"	17	59840	9.97
3	Banzo Inferior	3000	Tubo Q. 40x60	17	51000	8.50
4	Montante	470	Tubo Q. 40x60	17	7990	1.33
5	Terça	44000	Tubo Q. 40x60	5	220000	36.67
6	Pilar	2200	Tubo Q. 80x80	34	74800	12.47

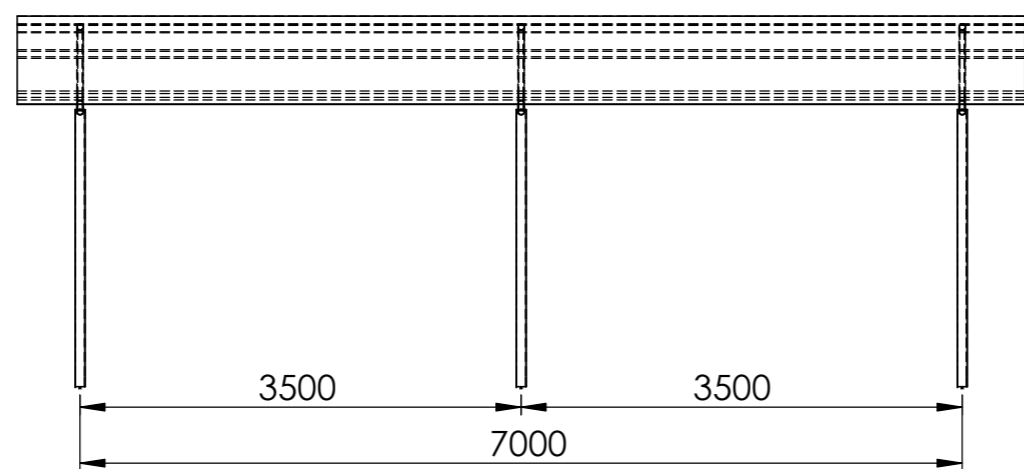
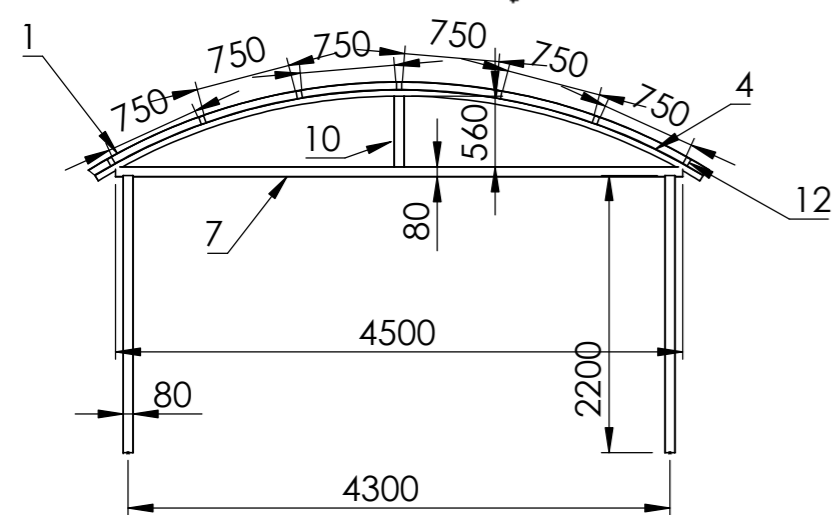
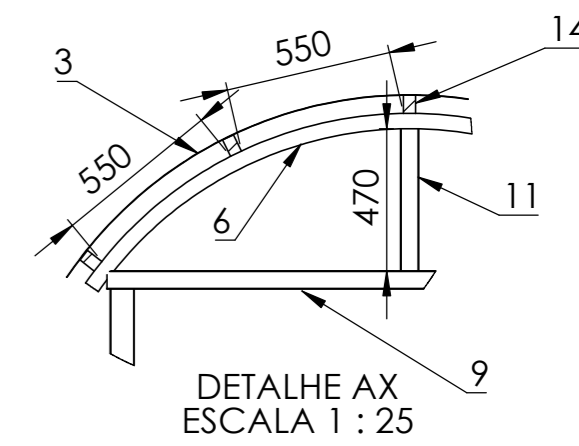
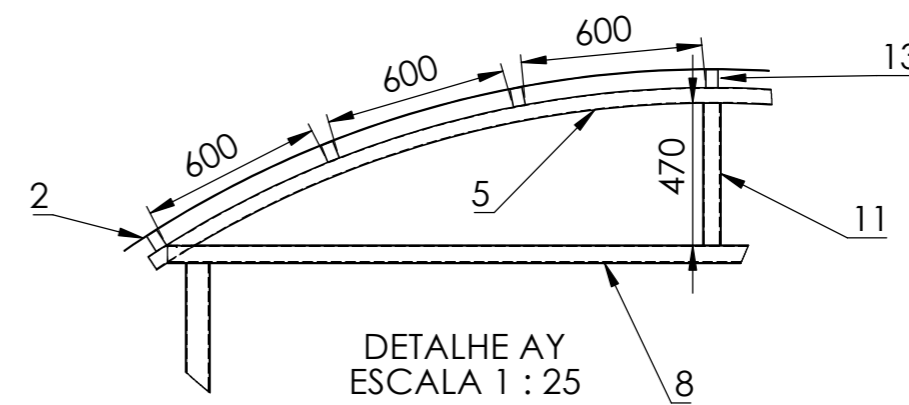
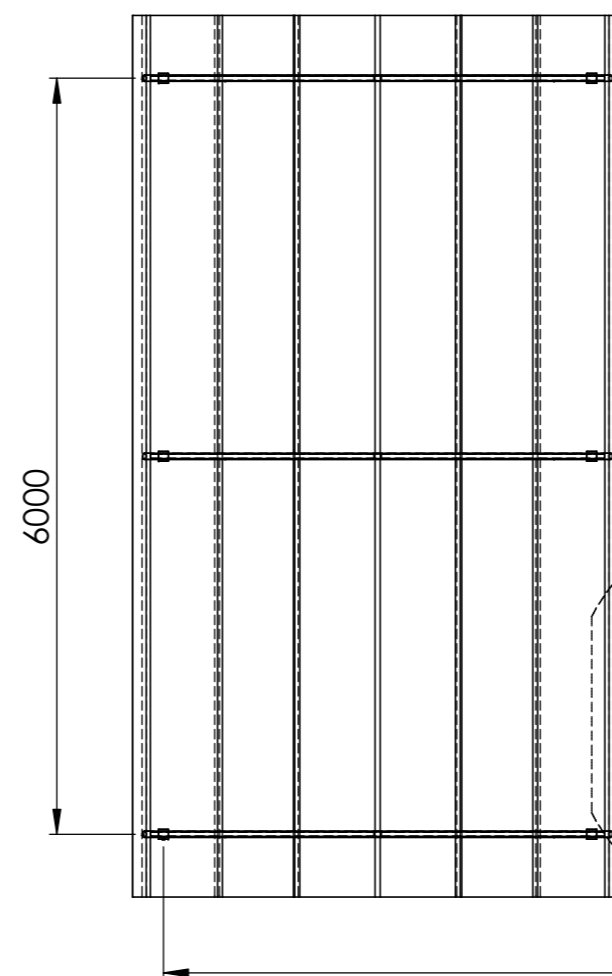
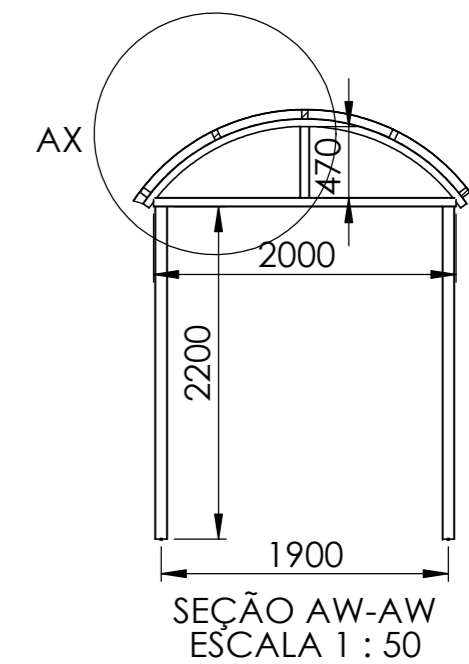
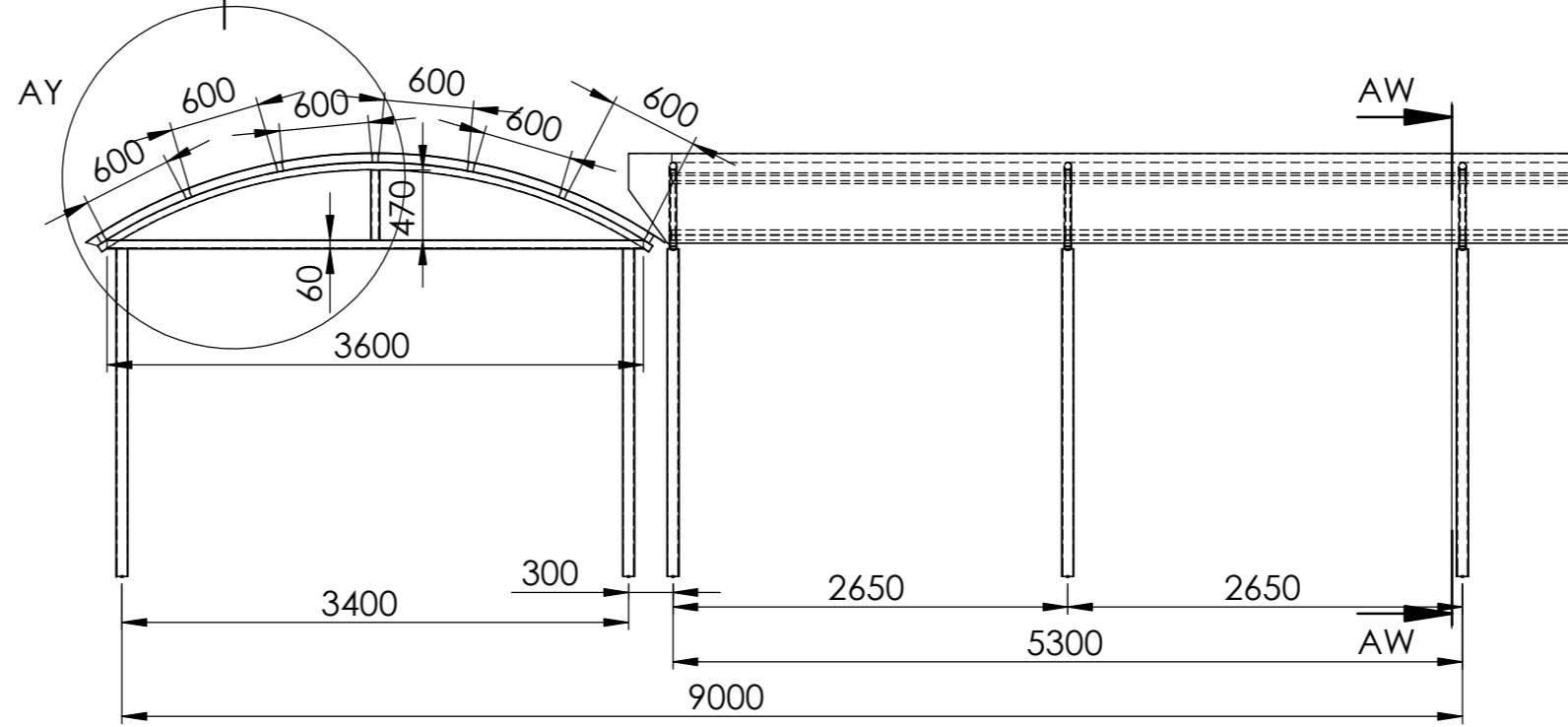
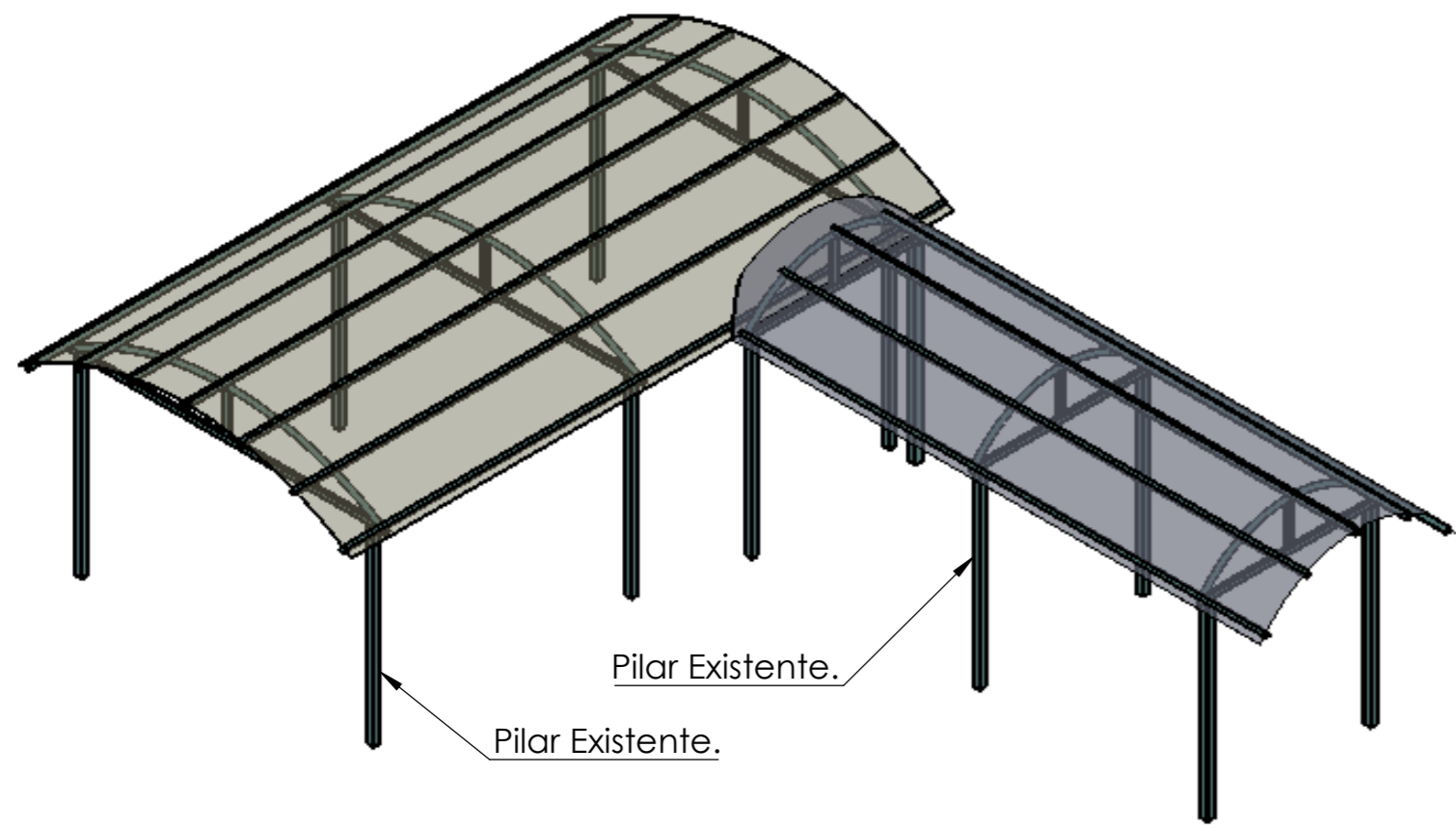


Telha c/Largura 3860mm linear



Telha c/Largura 3860mm linear





Cobertura						
Pos.	Descrição	mm	Descrição do Material	QT.	Total	Barra
1	Telha	8000	largura Linear 5200mm	1	8000	
2	Telha	7000	largura Linear 4100mm	1	7000	
3	Telha	5300	largura Linear 2660mm	1	5300	
4	Banzo Superior	5200	Tubo Redondo 2"	3	15600	2.60
5	Banzo Superior	4100	Tubo Redondo 2"	3	12300	2.05
6	Banzo Superior	2660	Tubo Redondo 2"	3	13500	2.25
7	Banzo Inferior	4500	Tubo Q. 40x80x2	3	13500	2.25
8	Banzo Inferior	3600	Tubo Q. 40x60	3	10800	1.80
9	Banzo Inferior	2000	Tubo Q. 40x60	3	6000	1.00
10	Montante	560	Tubo Q. 40x80x2	3	1680	0.28
11	Montante	470	Tubo Q. 40x60	2	940	0.16
12	Terça	8000	Tubo Q. 40x60	7	56000	9.33
13	Terça	7000	Tubo Q. 40x60	7	49000	8.17
14	Terça	6000	Tubo Q. 40x60	5	30000	5.00