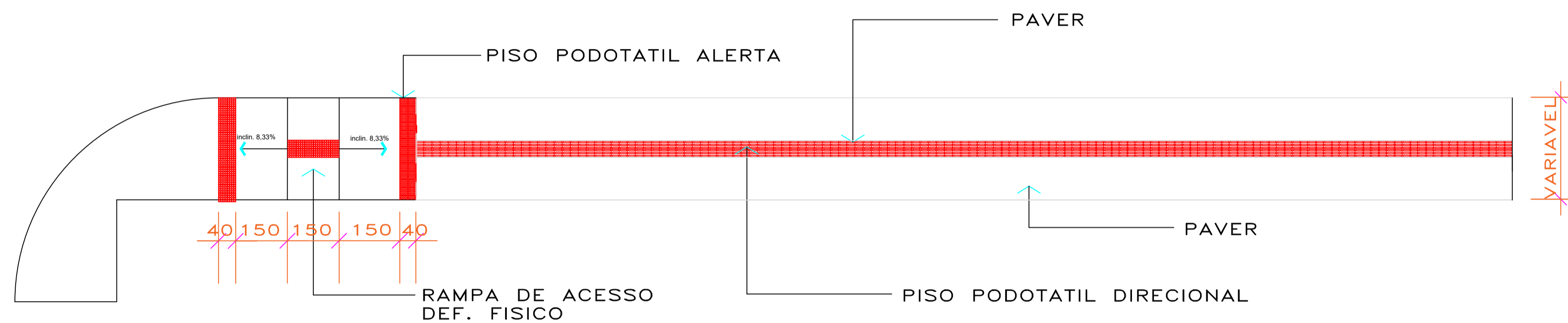
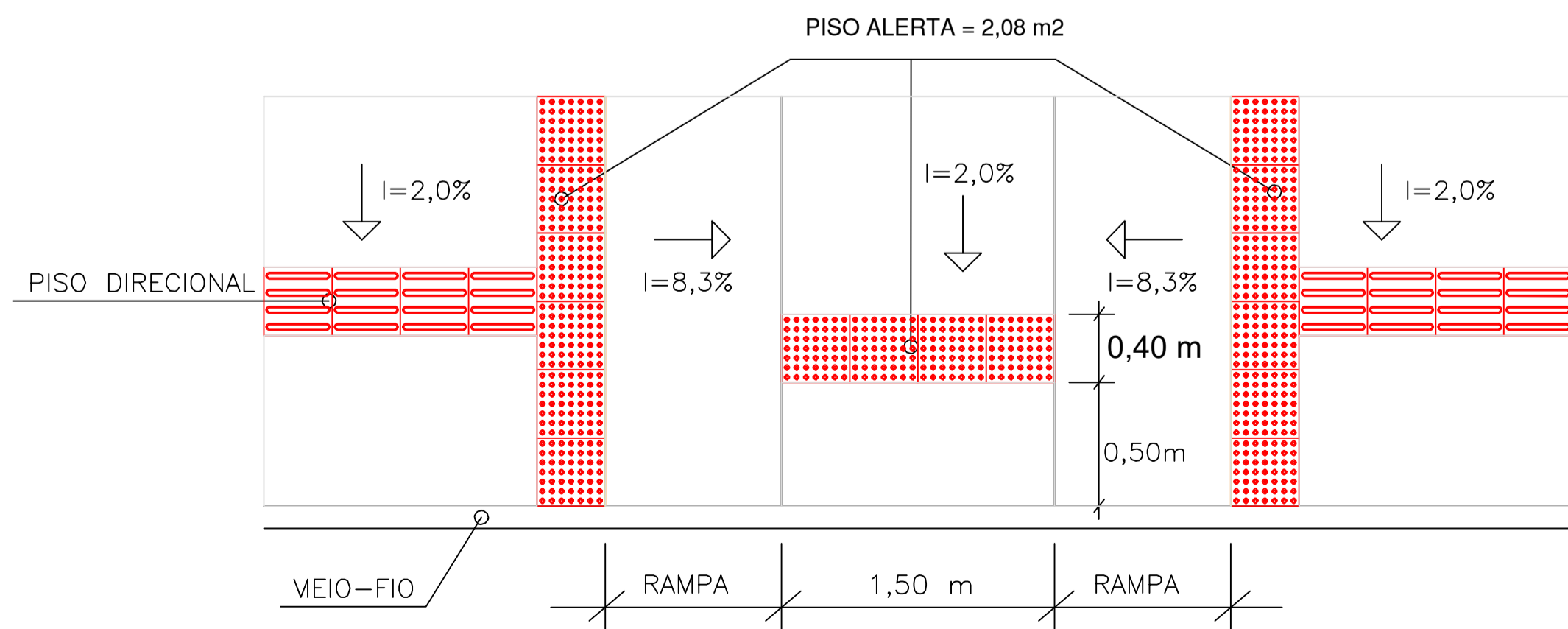


DETALHE MUDANÇA DE DIREÇÃO COM ÂNGULO SUPERIOR A 90°

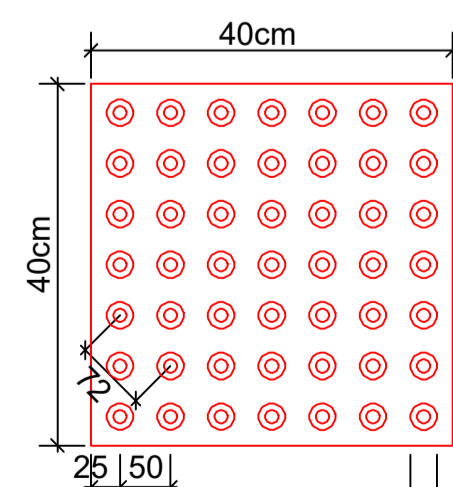


PASSEIO

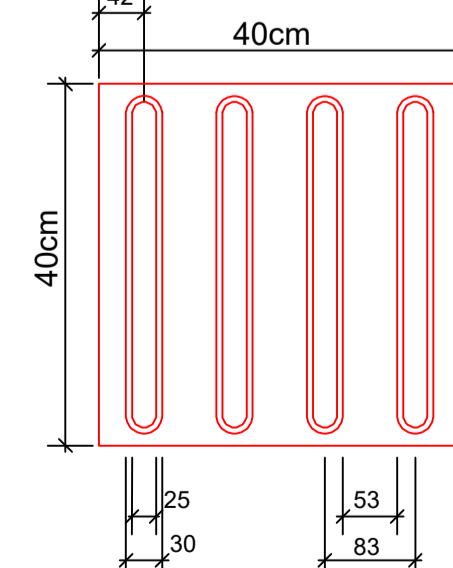
DETALHE RAMPA DE ACESSO



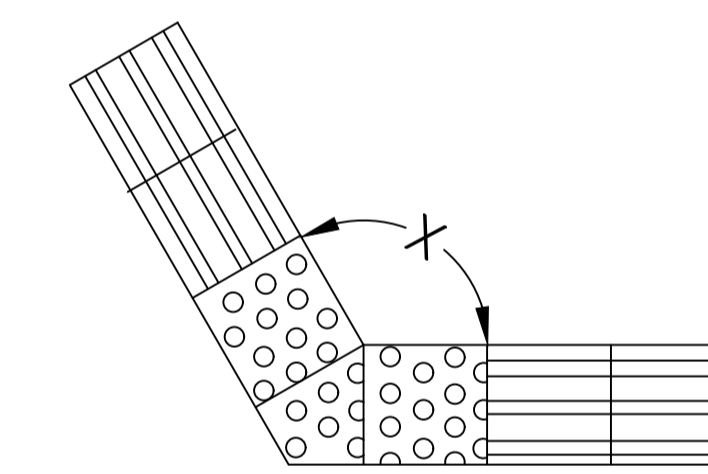
PISO TÁTIL ALERTA (40x40cm)



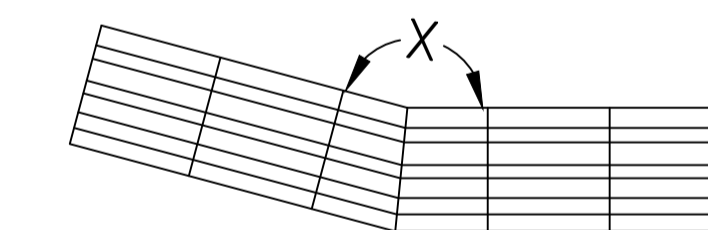
PISO TÁTIL DIRECIONAL (40x40cm)



OBS.: -DIMENSÕES DOS PISOS TÁTEIS EM MILÍMETROS;
-ALTURA DO RELEVO ENTRE 4 E 5;
-ESPESSURA DO PISO 2,5.



a) 165° < x ≤ 150°



b) 165° < x ≤ 180°



ESTADO DE SANTA CATARINA
MUNICÍPIO DE MATOS COSTA
Rua Manoel Lourenço de Araújo, nº 137, Centro - cep 89.420-000
CNPJ 83.102.566/0001-51 - Fone (49) 3572 1111 - 3572 1121
email: prefeitura@matoscosta.sc.gov.br - engenharia@matoscosta.sc.gov.br

Projeto de Pavimentação

OPERAÇÃO: Pavimentação da Rua Dom Pedro I
PROPRIETÁRIO: PREFEITURA MUNICIPAL DE MATOS COSTA
PROJETO: POLLATI - MATOS COSTA/SC
DATA: 05-06

REFERÊNCIAS: PLANTA DE PASSEIOS
RAMPA ACESSIBILIDADE
ESCALAS: 1:500
RESPONSÁVEL TÉCNICO/DESENHO: Paulo Sérgio Pimentel
ENGENHEIRO CIVIL
CREA SC nº. 188389-5

DATA: OUTUBRO/2022