

1 Planta Térreo
Esc.: 1:50

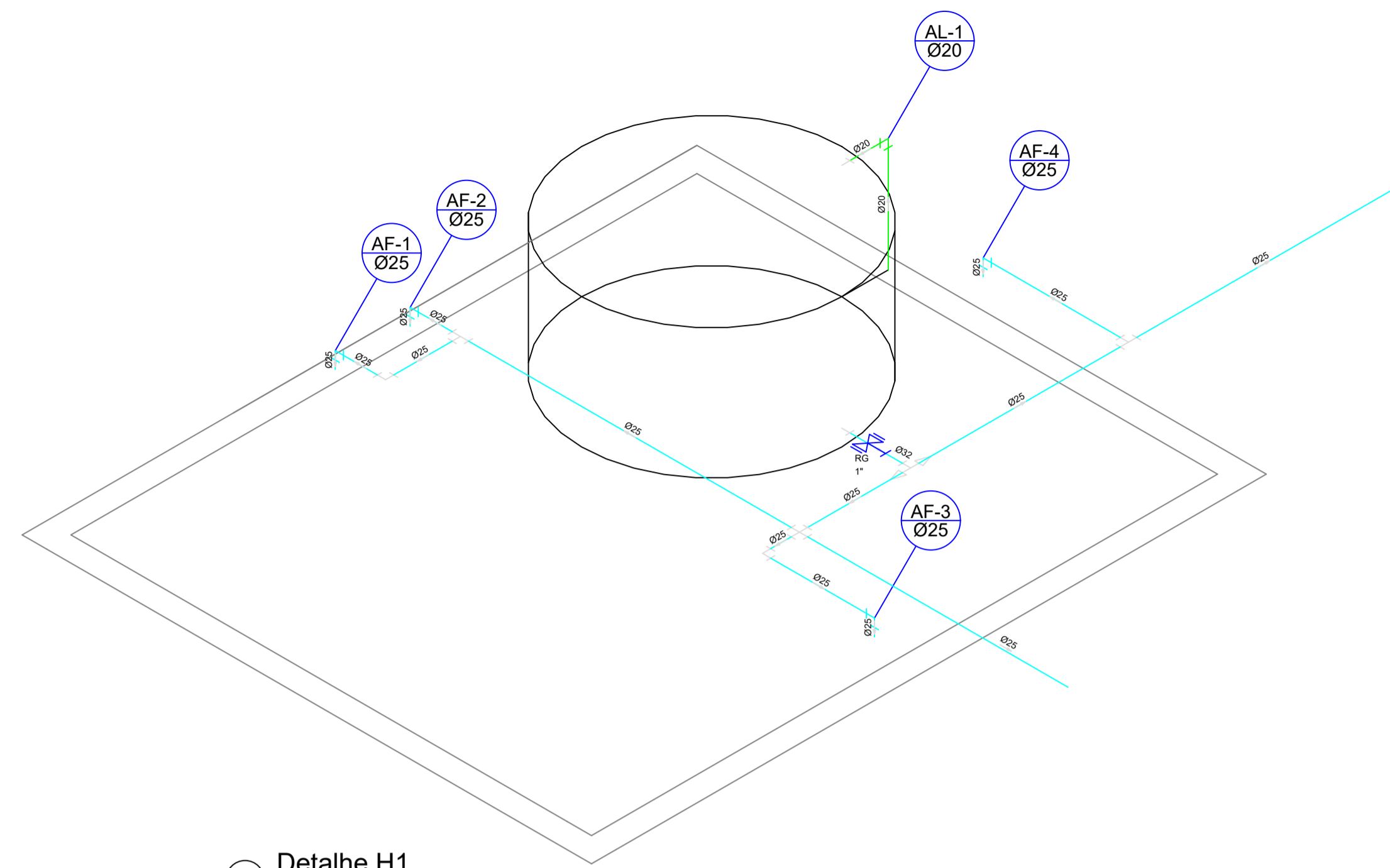
2 Planta Pavimento Superior
Esc.: 1:50

3 Planta Pavimento Caixa D'água
Esc.: 1:50

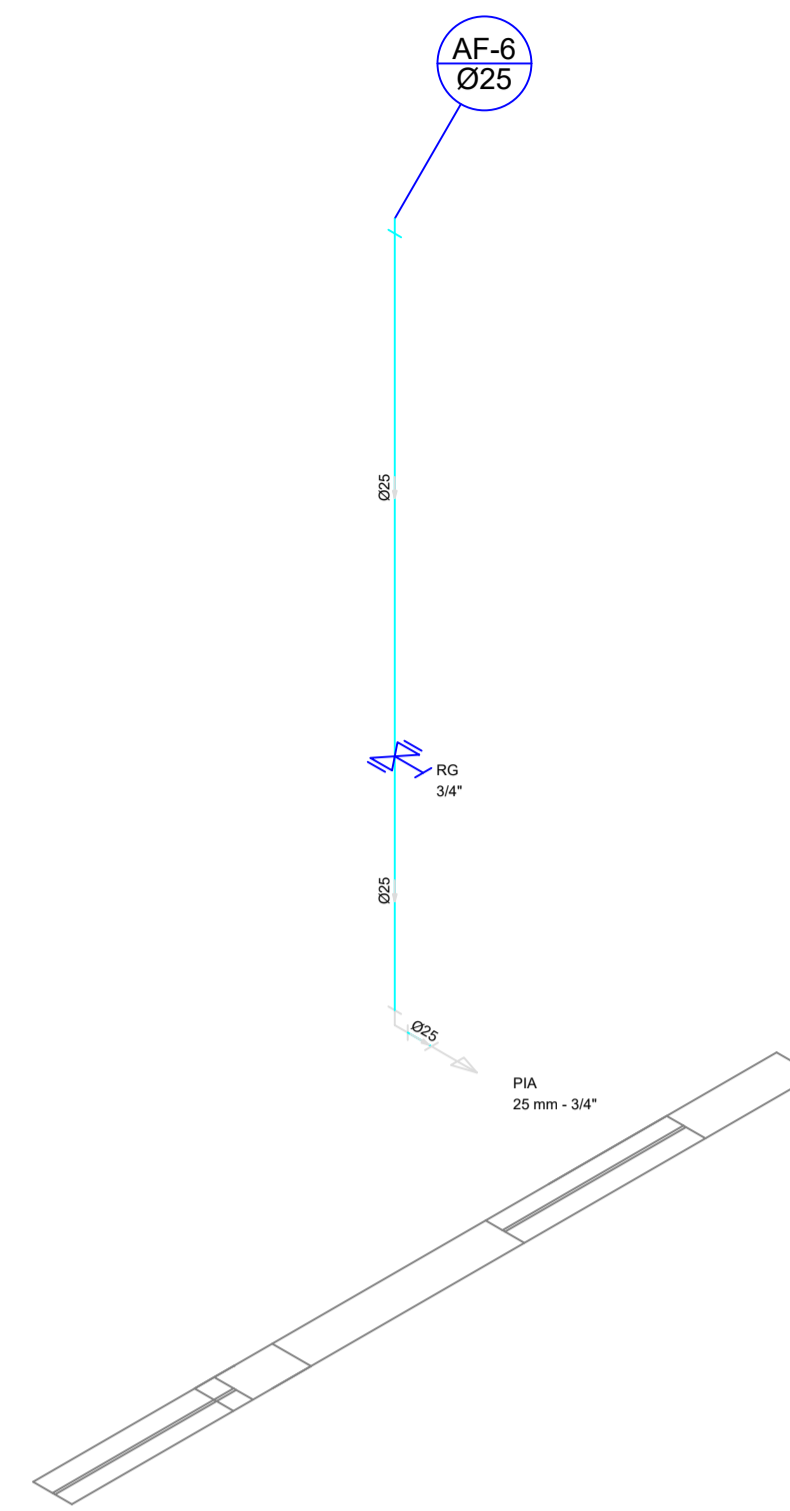
ESTADO DE SANTA CATARINA
MUNICÍPIO DE MATOS COSTA
Rua Manoel Lourenço de Araújo, nº 137, Centro - CEP 89.420-000
CNPJ 83.102.566/0001-51 - Fone (49) 3572 1111 - 3572 1121
email: prefeitura@matoscosta.sc.gov.br - engenharia@matoscosta.sc.gov.br

Projeto Hidrossanitário Secretaria de Educação e Auditório

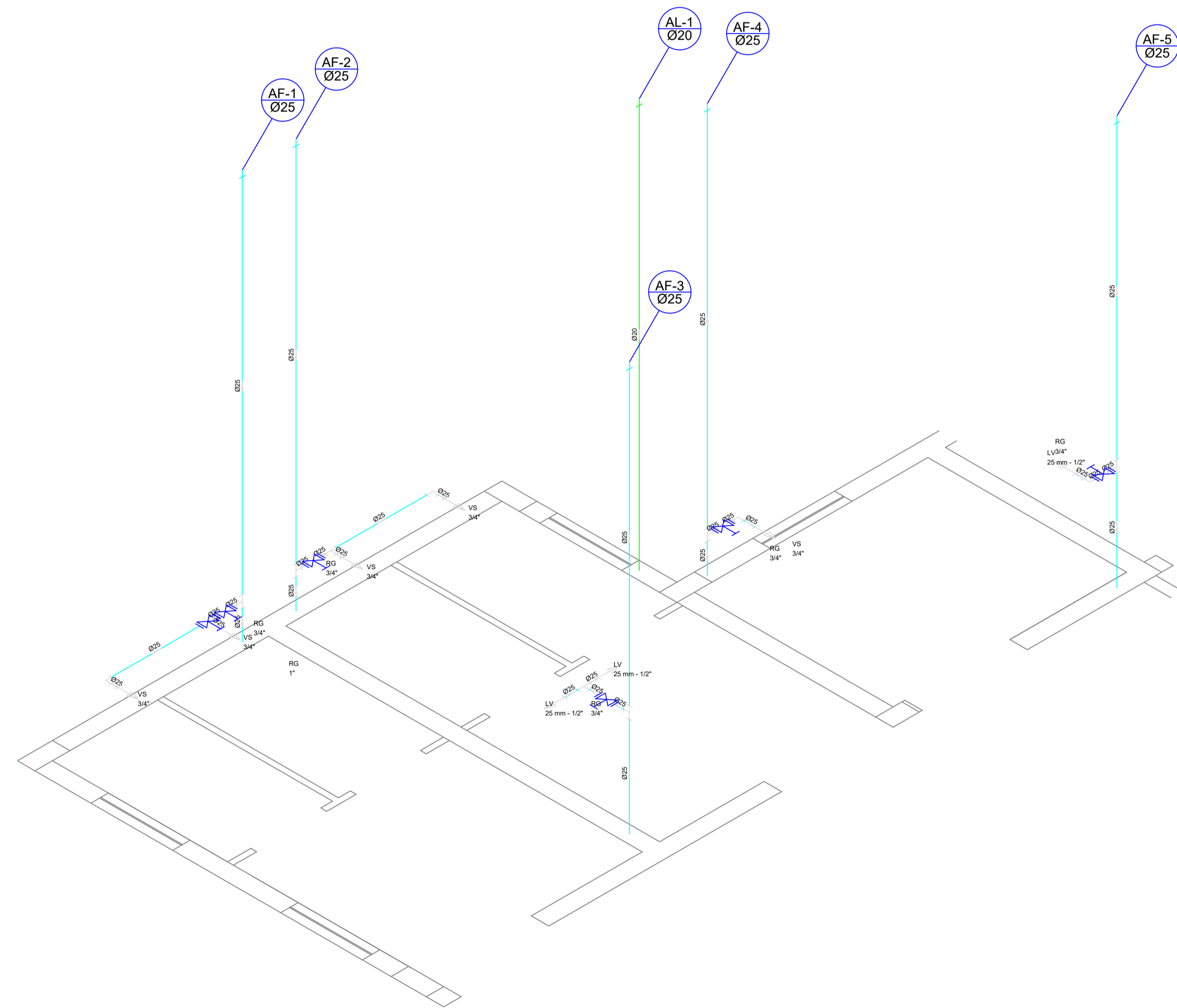
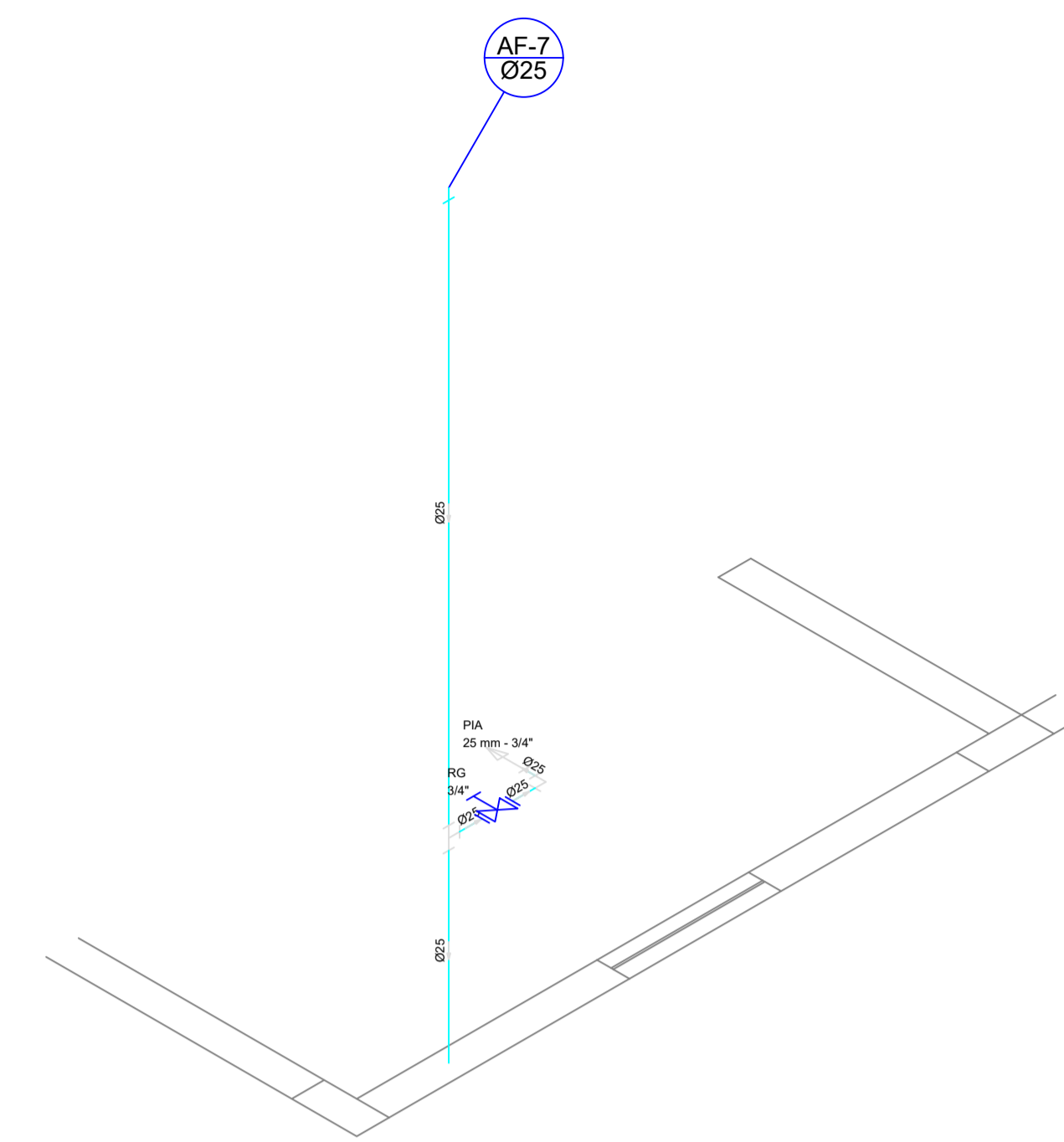
Obra: Secretaria Municipal de Educação e Auditório Municipal	Proprietário: Prefeitura Municipal de Matos Costa	Prancha nº: 01-04
Endereço: Rua Sete de Setembro	Assinatura	
Referências: - Plantas de Água Fria dos Pavimentos	Escala: Indicada	Responsável Técnico: Kelvin Ciotta Engenheiro Civil CREA/SC 188049-8 ART 25 2024 9436784-3
Data: Agosto/2024	Área: 440,00 m ²	Assinatura



4 Detalhe H1
Esc.: 1:25



6 Detalhe H3
Esc.: 1:25

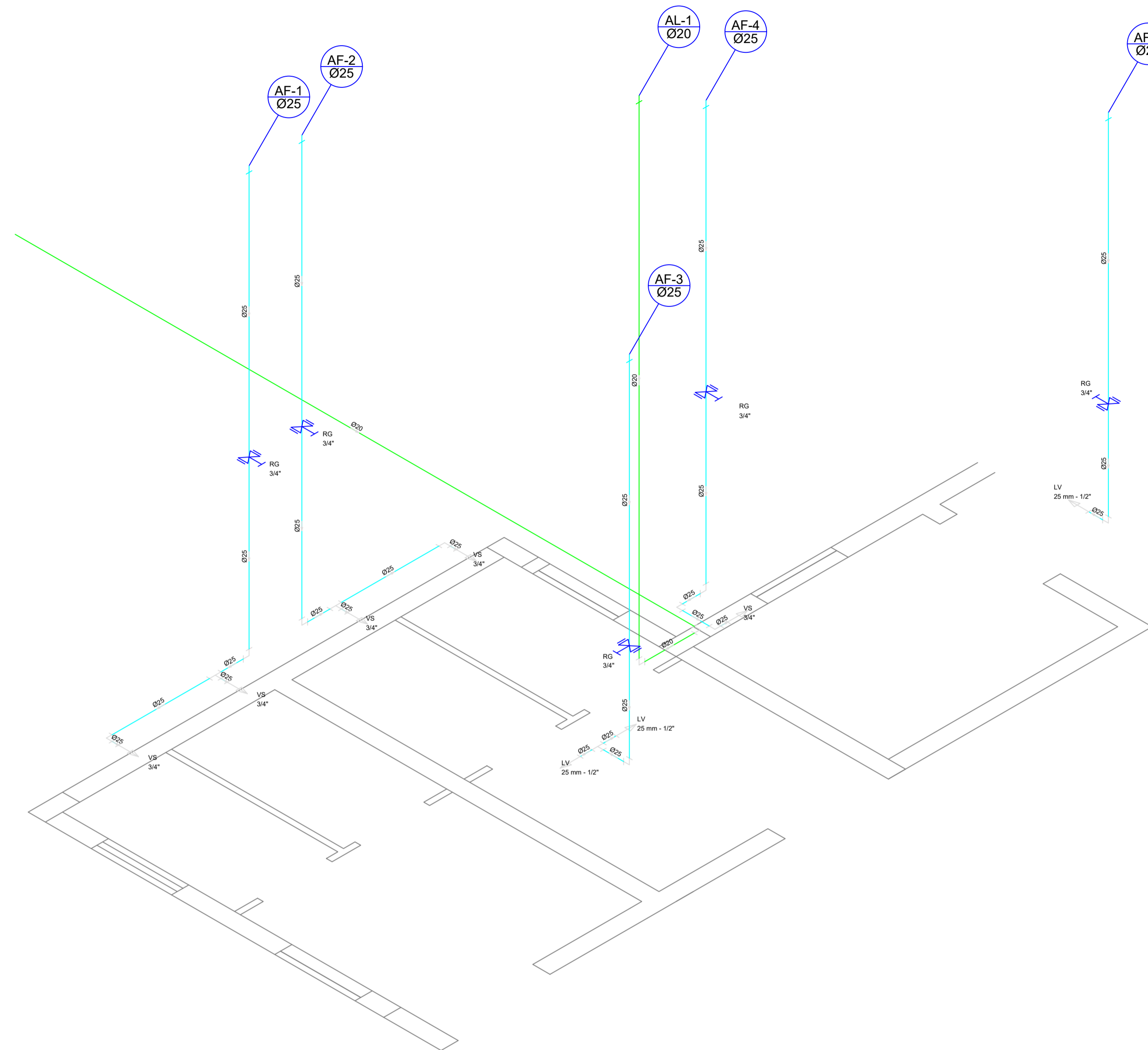


5 Detalhe H2
Esc.: 1:25

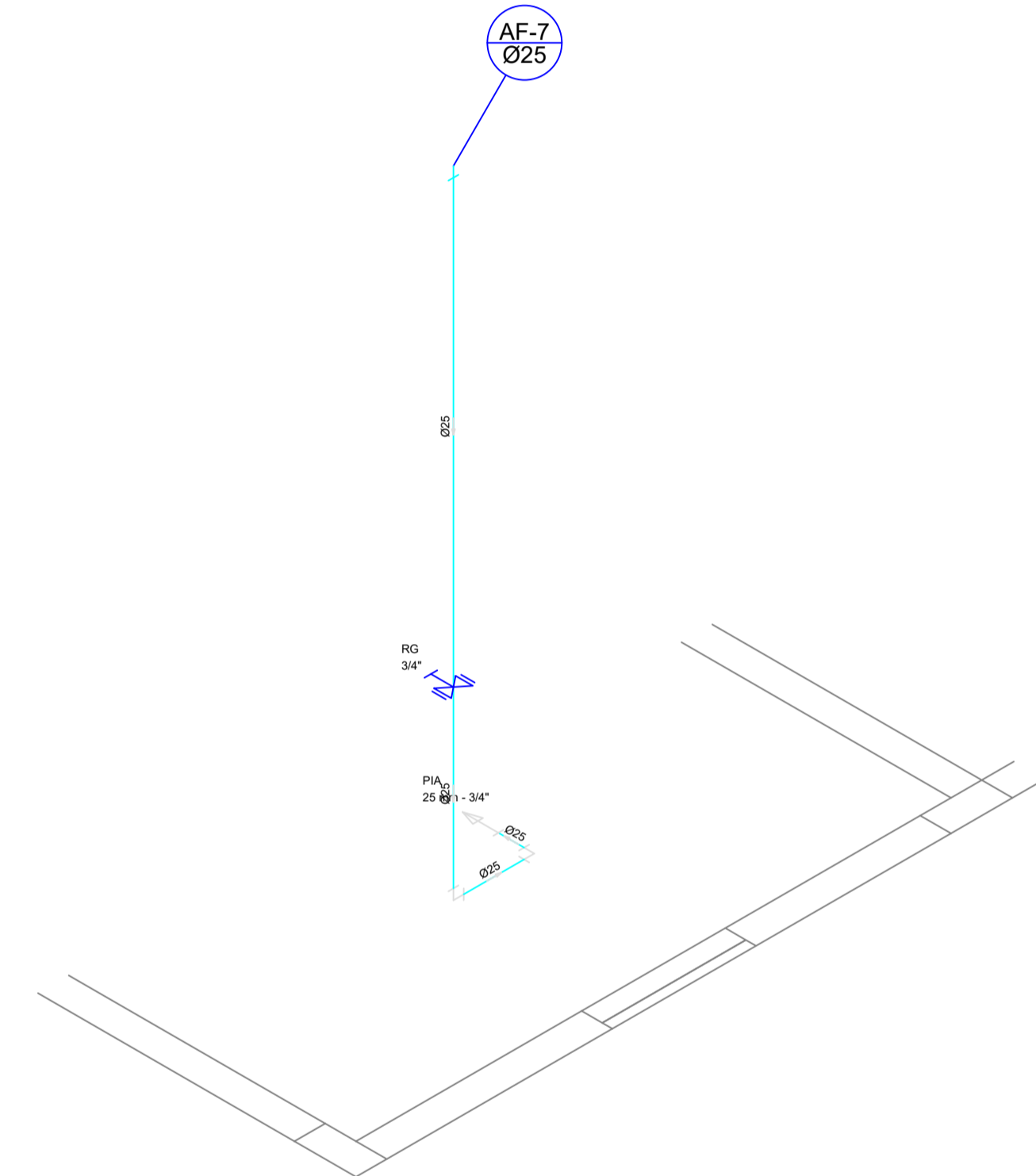

ESTADO DE SANTA CATARINA
MUNICÍPIO DE MATOS COSTA
 Rua Manoel Lourenço de Araújo, nº 137, Centro - CEP 89.420-000
 CNPJ 83.102.566/0001-51 - Fone (49) 3572 1111 - 3572 1121
 email: prefeitura@matoscosta.sc.gov.br - engenharia@matoscosta.sc.gov.br

Projeto Hidrossanitário Secretaria de Educação e Auditório

Obra: Secretaria Municipal de Educação e Auditório Municipal	Proprietário: Prefeitura Municipal de Matos Costa	Prancha nº: 02-04
Endereço: Rua Sete de Setembro	Assinatura:	
Referências: - Detalhes Isométricos de Água Fria	Escala: Indicada	Responsável Técnico: Kelvin Ciotta Engenheiro Civil CREA/SC 188049-8 ART 25 2024 9436784-3
Data: Agosto/2024	Área: 440,00 m ²	



7 Detalhe H5
Esc.: 1:25

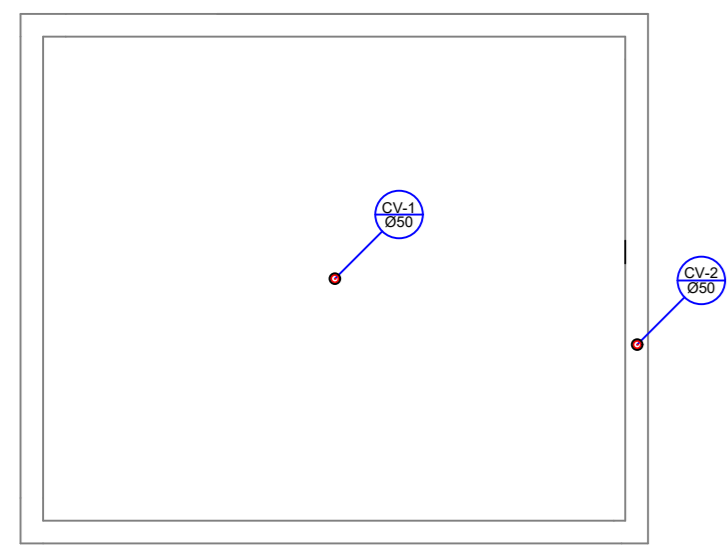


8 Detalhe H6
Esc.: 1:25


ESTADO DE SANTA CATARINA
MUNICÍPIO DE MATOS COSTA
 Rua Manoel Lourenço de Araújo, nº 137, Centro - CEP 89.420-000
 CNPJ 83.102.566/0001-51 - Fone (49) 3572 1111 - 3572 1121
 email: prefeitura@matoscosta.sc.gov.br - engenharia@matoscosta.sc.gov.br

Projeto Hidrossanitário Secretaria de Educação e Auditório

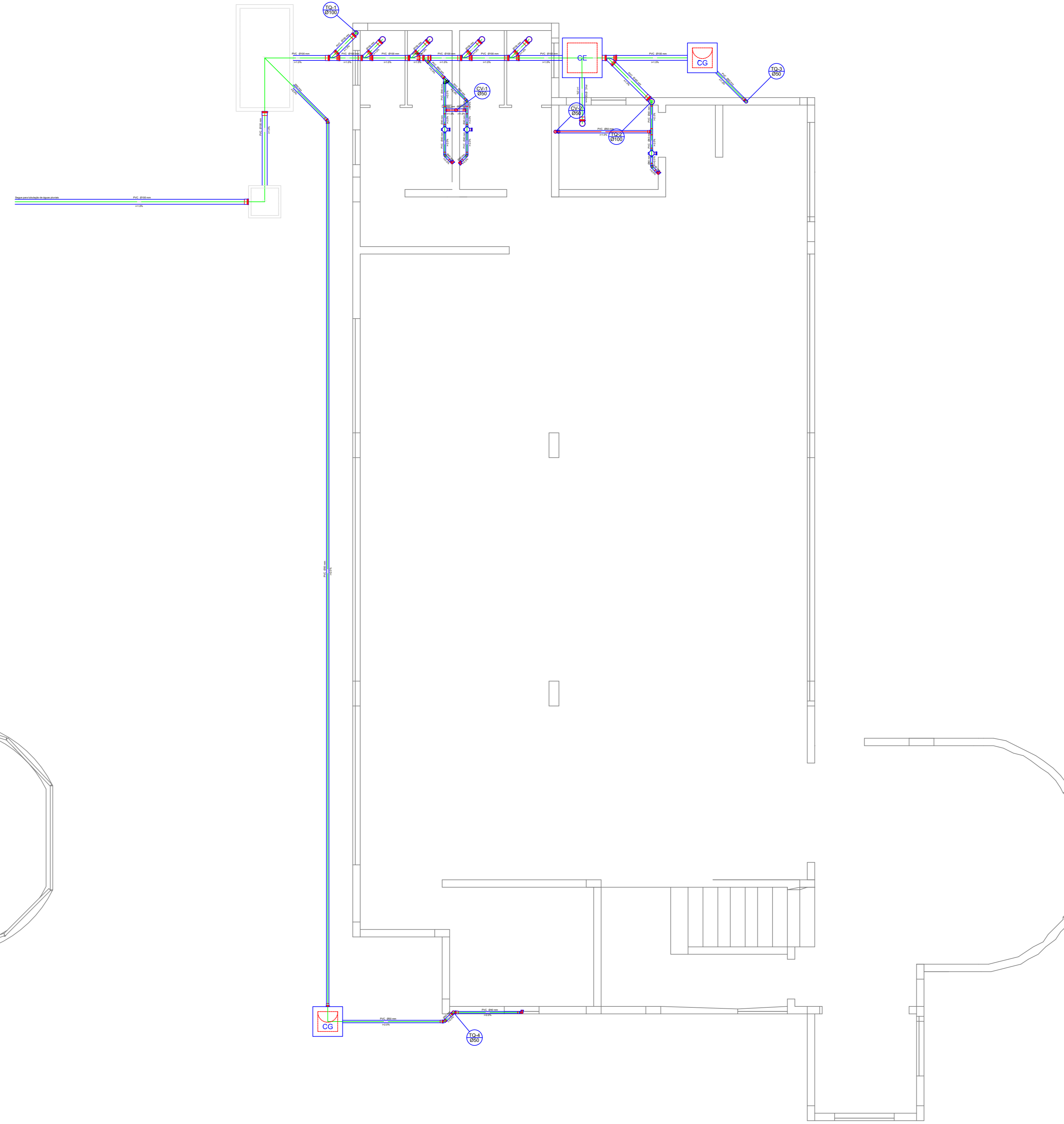
Obra: Secretaria Municipal de Educação e Auditório Municipal	Proprietário: Prefeitura Municipal de Matos Costa	Prancha nº: 03-04
Endereço: Rua Sete de Setembro	Assinatura 	
Referências: - Detalhes Isométricos de Água Fria	Escala: Indicada	Responsável Técnico: Kelvin Ciotta Engenheiro Civil CREA/SC 188049-8 ART 25 2024 9436784-3
Data: Agosto/2024	Área: 440,00 m ²	
Assinatura 		



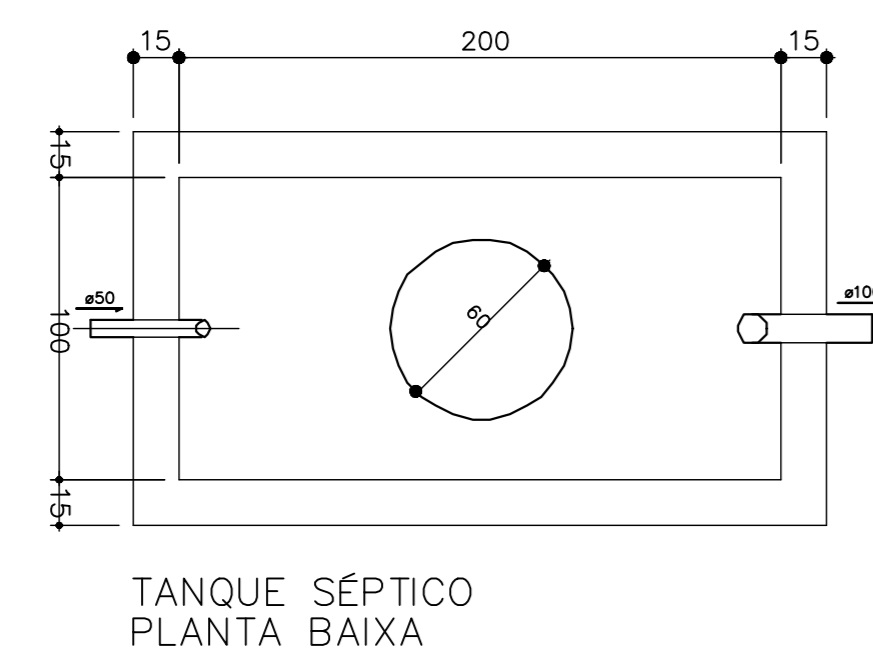
8 Planta Esgoto do Pavimento Caixa D'água
Esc: 1:50



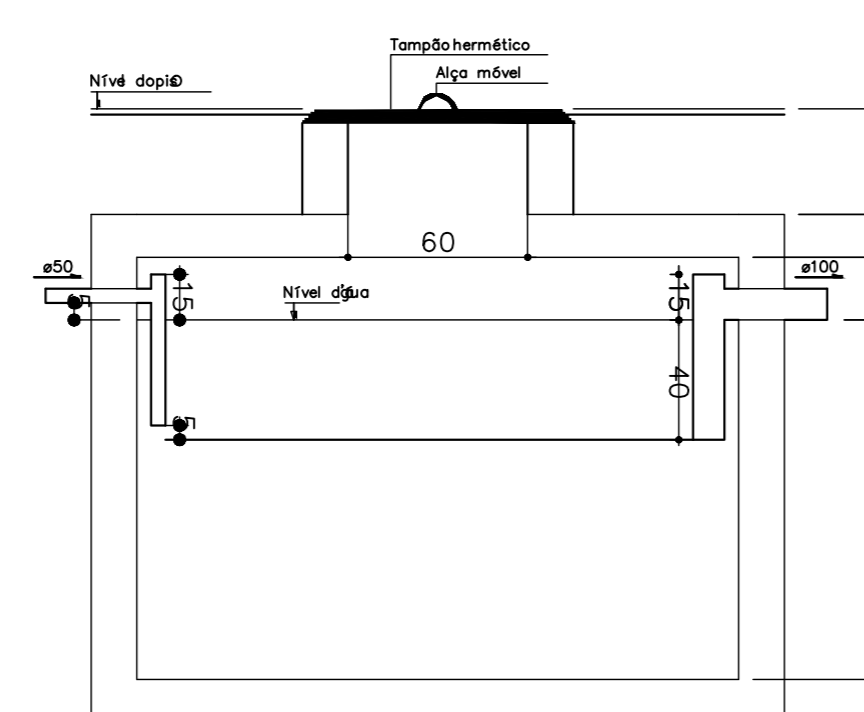
9 Planta Esgoto do Pavimento Superior
Esc: 1:50



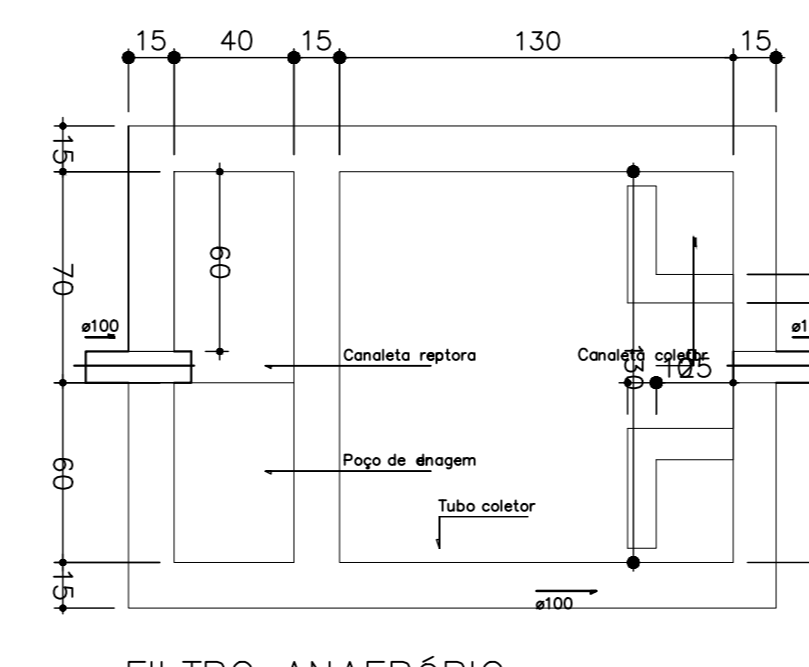
10 Planta Esgoto do Pavimento Térreo
Esc: 1:50



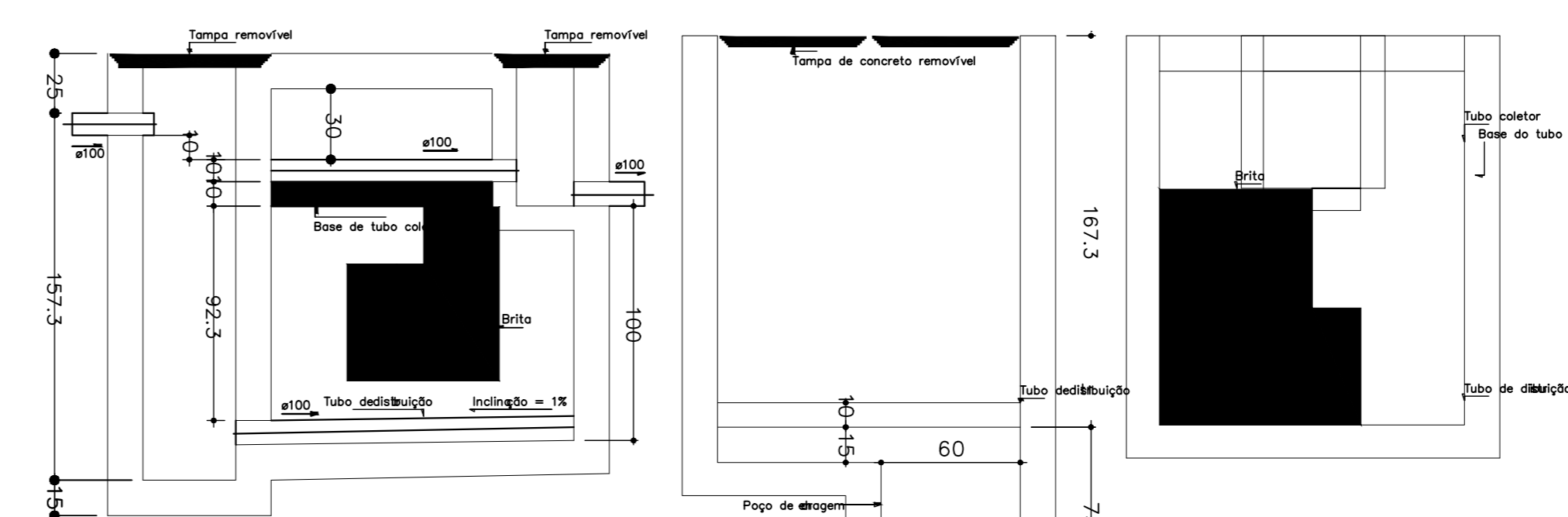
TANQUE SÉPTICO
PLANTA BAIXA



TANQUE SÉPTICO
CORTE



FILTRO ANAERÓBIO
PLANTA BAIXA




FILTRO ANAERÓBIO
CORTE

FILTRO ANAERÓBIO
CORTE

11 Detalhes Tanque Séptico
Esc: 1:25

12 Detalhes Filtro Anaeróbio
Esc: 1:25



ESTADO DE SANTA CATARINA
MUNICÍPIO DE MATOS COSTA
Rua Manoel Lourenço de Araújo, nº 137, Centro - CEP 89.420-000
CNPJ 83.102.566/0001-51 - Fone (49) 3572.1111 - 3572.1121
email: prefeitura@matoscosta.sc.gov.br - engenharia@matoscosta.sc.gov.br

Estrutural Secretaria de Educação e Auditório

Obra: Secretaria Municipal de Educação e Auditório Municipal	Proprietário: Prefeitura Municipal de Matos Costa	França nº: 04-04
Endereço: Rua Sete de Setembro	Assinatura:	
Referência: Planta de Formas Têrreo Armadura Pilares Têrreo Detalhamento Escada Detalhes Lajes	Escala: Indicada	Responsável Técnico: Kelvin Ciotta Engenheiro Civil CREA/SC 188049-8 ART 25 2024 9436784-3
Data: Agosto/2024	Área de Intervenção: 440,00 m ²	Assinatura: