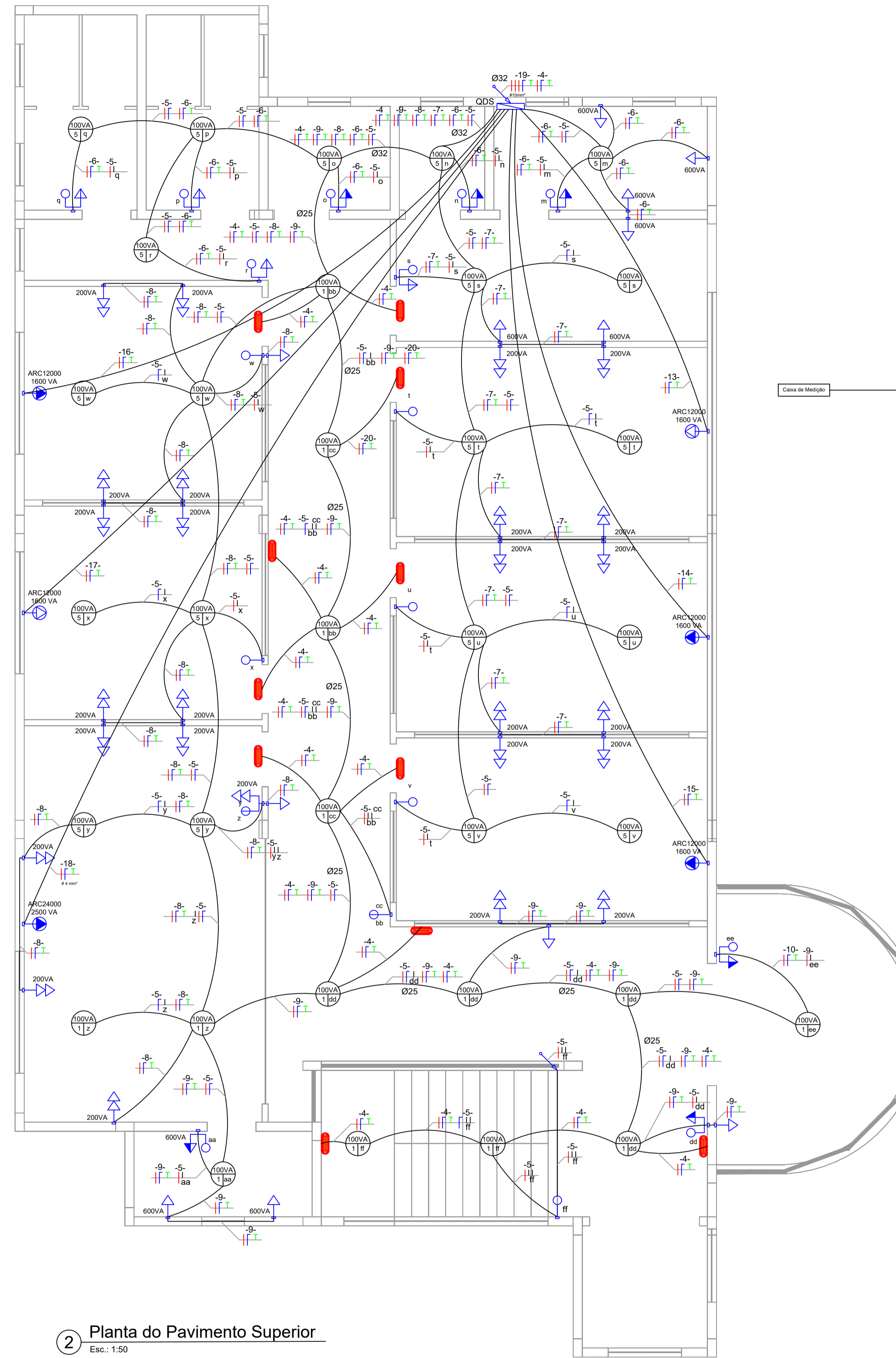
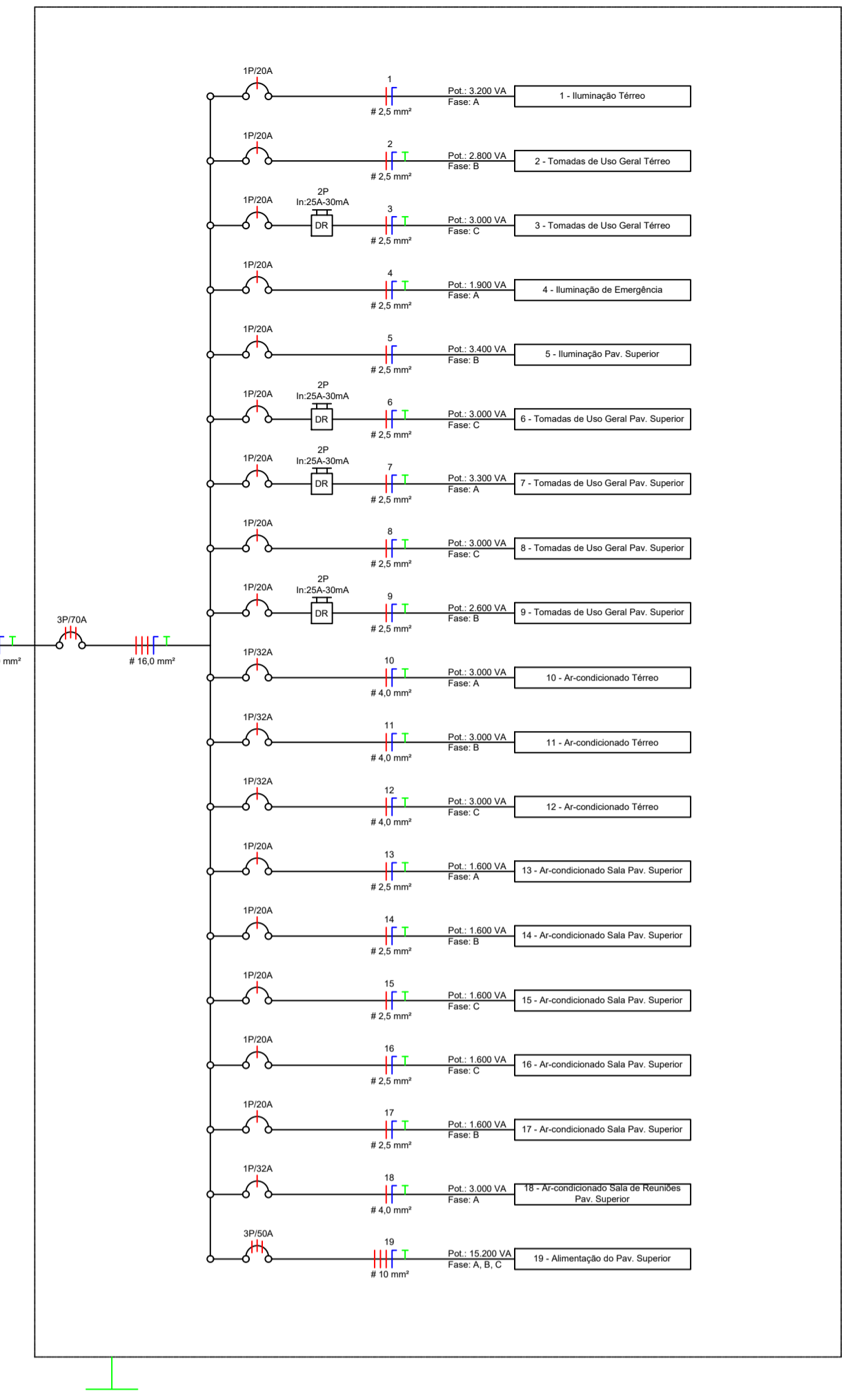


1 Planta do Pavimento Térreo  
Esc.: 1:50



2 Planta do Pavimento Superior  
Esc.: 1:50



3 Diagrama Unifilar  
Sem escala

NOTAS:

- Eletrodutos enterrados serão do tipo PEAD;
- Eletrodutos embutidos na parede ou laje serão do tipo corrugado;
- Condutores não cotados terão seção de 2,5 mm<sup>2</sup>;
- Eletrodutos não cotados terão diâmetro de 20 mm;
- Todos os condutores deverão ser de cobre, classe 0,6/1 kV;
- A seção dos condutores neutro e aterramento é igual ao da fase do circuito;
- O condutor neutro não poderá ser ligado ao condutor de aterramento após passar pelo quadro geral da instalação;
- Deverá ser utilizado um condutor neutro para cada circuito;
- As instalações elétricas deverão ser executadas respeitando os padrões de qualidade e segurança estabelecidos na Norma NBR 5410;
- Todos os pontos metálicos deverão ser aterrados;
- A indicação de potência nos pontos de iluminação são valores calculados para dimensionamento dos circuitos conforme prescrições da NBR 5410, não correspondem, necessariamente, ao valor exato das lâmpadas a serem instaladas;
- Para as tomadas sem indicação de potência foi considerada 100 VA;
- Todos os eletrodutos de eletricidade deverão ser afastados de 0,50 m das tubulações de gás.

Circuito	Descrição	Tensão (V)	QUADRO DE CARGAS						Fase	Total	I <sup>2</sup> (A)	Disj (A)	Seção (mm <sup>2</sup> )
			Lâmpadas	Tomadas			Ar-condicionado						
1	Iluminação Pavimento Térreo	220	32	100 VA	200 VA	600 VA	1600 VA	2500 VA	B	3200	18,18	20	2,5
2	Tomadas de Uso Geral Térreo	220		4	12				C	2800	15,91	20	2,5
3	Tomadas de Uso Geral Térreo	220		4	4	3			A	3000	17,05	20	2,5
4	Iluminação de Emergência	220	19						C	1900	10,80	20	2,5
5	Iluminação Pavimento Superior	220	34						B	3400	19,32	20	2,5
6	Tomadas de Uso Geral Pav. Superior	220		6		4			A	3000	17,05	20	2,5
7	Tomadas de Uso Geral Pav. Superior	220		1	10	2			C	3300	18,75	20	2,5
8	Tomadas de Uso Geral Pav. Superior	220		2	14				A	3000	17,05	20	2,5
9	Tomadas de Uso Geral Pav. Superior	220		4	2	3			B	2600	14,77	20	2,5
10	Ar Condicionado Térreo	220					1		A	2500	14,20	32	4
11	Ar Condicionado Térreo	220					1		B	2500	14,20	32	4
12	Ar Condicionado Térreo	220					1		C	2500	14,20	32	4
13	Ar Condicionado Sala 1	220					1		A	1600	9,09	20	2,5
14	Ar Condicionado Sala 2	220					1		B	1600	9,09	20	2,5
15	Ar Condicionado Sala 3	220					1		C	1600	9,09	20	2,5
16	Ar Condicionado Sala 4	220					1		A	1600	9,09	20	2,5
17	Ar Condicionado Sala 5	220					1		B	1600	9,09	20	2,5
18	Ar Condicionado Sala de Reuniões	220					1		C	2500	14,20	32	4
TOTAL										44200			

4 Quadro de Cargas  
Sem escala

LEGENDA	
1P100VA	Disjuntor Termomagnético Monopolar "x" indica o comando
3P100VA	Disjuntor Termomagnético Tripolar "x" indica o comando
⊕	Condutor de fase, neutro, aterramento e retorno, respectivamente "F" indica o condutor "N" indica o condutor "T" indica o comando
⊕	Tomada Base 2P+T Instalação a 30 cm do piso acabado
⊕	Tomada Base Dupla 2P+T Instalação a 30 cm do piso acabado
⊕	Tomada Média 2P+T Instalação a 120 cm do piso acabado
⊕	Ponto de força para alimentação de ar-condicionado
⊕	Iluminação de Emergência com Tomada Alta 2P+T Instalação a 220 cm do piso acabado
⊕	Interruptor Simples Instalação a 120 cm do piso acabado "x" indica o comando
⊕	Interruptor Duplo Instalação a 120 cm do piso acabado "x" indica o comando
⊕	Interruptor Triplo Instalação a 120 cm do piso acabado "x" indica o comando
⊕	Ponto de Iluminação Embutido no Teto "x" indica a potência "y" indica o circuito
⊕	Ponto de Iluminação na Parede "x" indica o circuito "y" indica o comando
⊕	Eletroduto subindo para pavimento superior
⊕	Eletroduto descendo para pavimento inferior
⊕	Eletroduto embutido em parede ou laje
⊕	Eletroduto enterrado
⊕	Quadro de Distribuição QDG - Quadro de Distribuição Geral QDS - Quadro de Distribuição Secundário

ESTADO DE SANTA CATARINA  
MUNICÍPIO DE MATOS COSTA  
Rua Manoel Lourenço de Araújo, nº 137, Centro - CEP 89.420-000  
CNPJ 83.102.566/0001-51 - Fone (49) 3572 1111 - 3572 1121  
email: prefeitura@matoscosta.sc.gov.br - engenhar@matoscosta.sc.gov.br

**Projeto Elétrico Secretaria de Educação e Auditório**

Obra: Secretaria Municipal de Educação e Auditório Municipal  
Endereço: Rua Sete de Setembro

Proprietário: Prefeitura Municipal de Matos Costa

Assinatura: \_\_\_\_\_

Referências:  
- Planta dos Pavimentos  
- Diagrama Unifilar  
- Quadro de Cargas

Escala: Indicada

Área: 440,00 m<sup>2</sup>

Data: Agosto/2024

Responsável Técnico:  
Kelvin Ciotta  
Engenheiro Civil  
CREA/SC 188049-8  
ART 25 2024 9436784-3

Assinatura: \_\_\_\_\_

Prancha nº: 01-01